

К сведению покупателя

Для удобства транспортировки и предохранения от повреждений мебель поставляется в разобранном виде. На каждом пакете имеется маркировка с указанием названия изделия. Для крепления фурнитуры на деталях имеются отверстия и наконечники.

Правила эксплуатации и ухода за мебелью

- Мебель рекомендуется эксплуатировать в проветриваемом помещении с температурой воздуха не ниже +10 С и относительной влажностью воздуха 50-80%.
- Мебель не следует устанавливать на неровном полу, близко к сырым и холодным стенам или источникам тепла.
- В мебели, имеющей крепление болтами, винтами, шурупами, при ослаблении соединений необходимо периодически подтягивать гайки, винты, шурупы.
- Мебель, перевозимую в условиях минусовой температуры, при установке в помещении следует протереть сухой, мягкой тканью как снаружи, так и внутри, во избежание образования белых пятен на поверхности лаковой пленки в результате появления конденсата.
- Мебель должна быть защищена от прямого попадания солнечных лучей во избежание ухудшения внешнего вида.
- Поверхности деталей мебели следует оберегать от попадания влаги и таких жидкостей как щелочь, спирт, ацетон, бензин и др. На поверхность мебели не следует ставить горячие предметы.
- Удаление пыли с поверхности мебели следует производить сухой мягкой тканью или специально предназначенными для этого салфетками. Поверхности мебели, отделанные эмалями, рекомендуется протирать мягкой тканью, увлажненной в мыльной воде, затем тканью, смоченной в чистой воде и отжатой досуха, а затем мягкой тканью.
- Удаление пятен с поверхности мебели следует производить тампоном из мягкой ткани, смоченной в специальных составах для чистки и освежения мебели в соответствии с рекомендациями по их использованию.
- Для удаления загрязнения с зеркал и стекол рекомендуется применять предназначенные для этого жидкости.

ГАРАНТИЙНЫЙ ТАЛОН

- Изготовитель гарантирует соответствие мебели требованиям ГОСТ 16371-93 «Мебель. Общие технические условия» при соблюдении условий транспортировки, хранения, эксплуатации и рекомендаций по уходу за мебелью.
- Претензии по комплектности, качеству и отклонениям, при которых сборка невозможна, должны предъявляться в магазин, где была приобретена мебель.
- Все гарантийные работы производятся только при предъявлении настоящего гарантийного талона.
- Гарантийный срок эксплуатации изделия 24 месяца со дня продажи мебели через торговую сеть.

Гарантийный талон действует только при наличии чека о покупке изделия.

Гарантийное обслуживание не производится:

- При наличии дефектов, появившихся из-за несоблюдения потребителем условий транспортирования, хранения, сборки, эксплуатации и рекомендаций по уходу за мебелью.

В связи с постоянной работой по усовершенствованию изделий, в конструкцию могут быть внесены изменения, не отраженные в настоящей инструкции.

Наш сайт: www.mebelomsk.com

Срок службы изделия 10 лет.

СПАСИБО ЗА ПОКУПКУ!

г. Омск

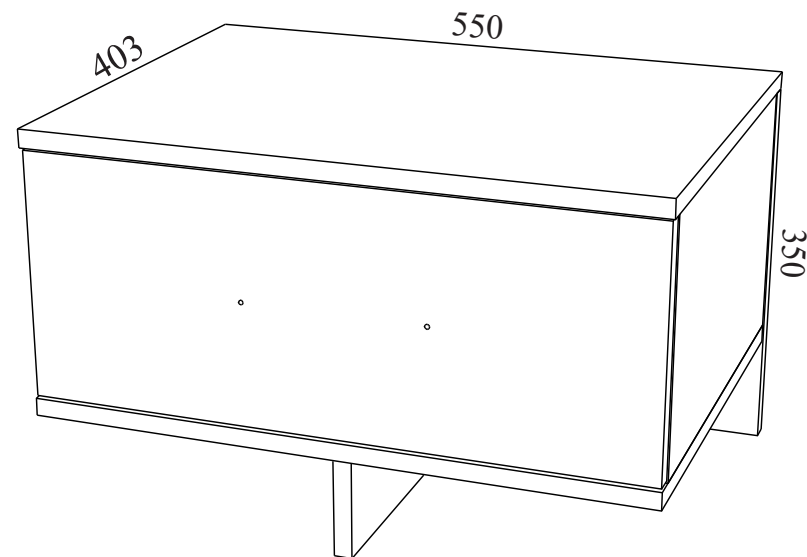


ОМСКМЕБЕЛЬ

г р у п п а к о м п а н и й

644009; Россия, г. Омск, Лермонтова 192. (3812) 368-000, 368-555, 368-036, 367-772

Инструкция по сборке “Селеста” Тумба прикроватная Тм92



Габаритные размеры: длина - 550 мм, высота - 350 мм, глубина - 403 мм.

Прежде чем приступить к сборке изделия, необходимо внимательно ознакомиться с данной инструкцией.

Правила сборки

Сборку следует производить на ровном полу, покрытом тканью или бумагой во избежание повреждения кромок и загрязнения мебели. Сборку корпуса рекомендуется производить в горизонтальном положении, устанавливая детали лицевыми кромками вниз. Необходимо соблюдать осторожность, чтобы не повредить лакированные поверхности. В сборке крупногабаритных изделий должны участвовать не менее двух человек. Детали при сборке необходимо закреплять прочно, не допуская их качания. Сборку производить последовательно согласно инструкции.

www.mebelomsk.com

“Селеста” Тумба прикроватная Тм92

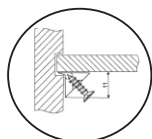
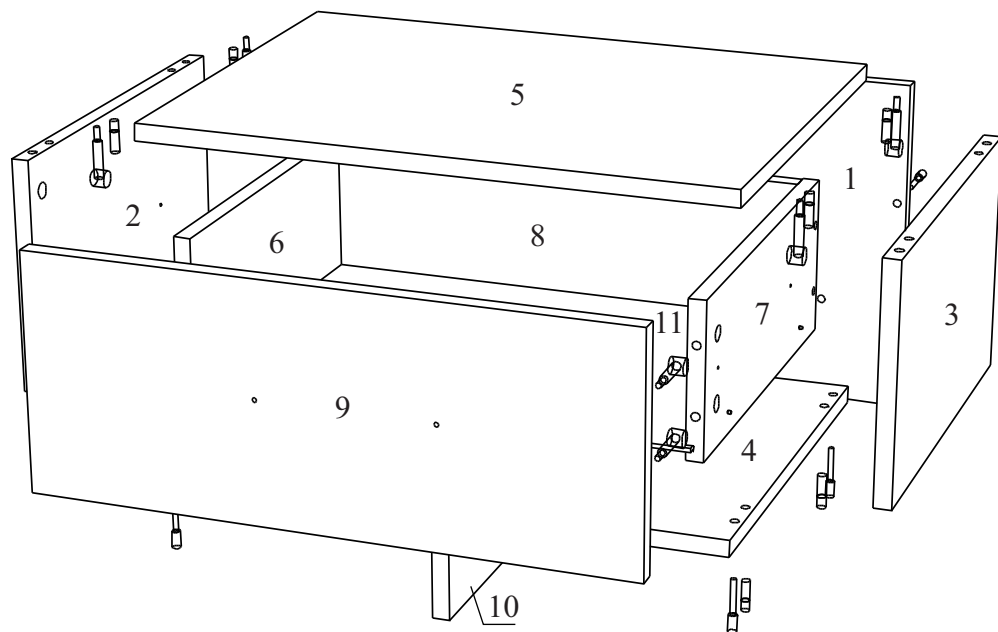


Схема крепления держателя задней стенки

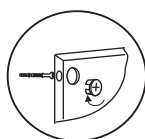


Схема крепления стяжки эксцентриковой

Детали и комплектующие

А	Направляющие д/ящ 350 мм	1 к-т.	
Б	Ручка	1 шт.	
В	Евровинт	15 шт.	
Г	Заглушка для евроинта	15 шт.	
Д	Стяжка эксцентриковая	8 шт.	
Е	Заглушка для стяжки эксц.	8 шт.	
Ж	Шкант	10 шт.	
З	Подпятник	4 шт.	
И	Держатель задней стенки	8 шт.	
К	Саморез 3,0*20	8 шт.	
Л	Саморез 3,5*16	12 шт.	
М	Ключ для евроинта	1 шт.	

1	Щит задний	334*550	1 шт.
2	Бок левый	222*368	1 шт.
3	Бок правый	222*368	1 шт.
4	Дно	548*386	1 шт.
5	Крышка	550*403	1 шт.
6	Бок ящика левый	352*146	1 шт.
7	Бок ящика правый	352*146	1 шт.
8	Стенка задняя ящика	458*146	1 шт.
9	Фасад ящика	546*218	1 шт.
10	Опора	368*96	1 шт.
11	Дно ящика (ЛДВП)	470*346	1 шт.

Сборка.

1. Направляющие (А) крепятся к бокам (2, 3) и бокам ящ. (6, 7) саморезами 3.5*16 (Л). Присадочное отверстие считать первое от фасада.
2. Бока (2, 3) крепятся к дну (4) евроинтами (В) и шкантами (Ж).
3. Крышка (5) крепится к бокам (2, 3) стяжками эксц. (Д) и шкантами (Ж).
4. Бока ящ. (6, 7) крепятся к стенке зад. (8) евроинтами (В).
5. Дно ящ. (11) вставляется в пазы.
6. Фасад ящ. (9) крепится к бокам ящ. (6, 7) стяжками эксц. (Д).
7. Держатели зад. ст. (И) вставляются в паз под дно ящ. (11) и крепятся саморезами 3*20 (К).
8. Опора (10) крепится к дну (4) евроинтами (В).
9. Щит зад. (1) крепится к крышке (5) шкантами (Ж), а к дну (4), опоре (10) и бокам (2, 3) евроинтами (В).
10. Ручка (Б) крепится к фасаду (9).
11. Подпятники (З) крепятся к стенке зад. (1) и опоре (10).