



**МЕБЕЛЬНАЯ КОМПАНИЯ**

Код производителя указан на упаковке в соответствии к буквой:

А - ООО «ЕС-МЕБЕЛЬ», 440034, Россия, г. Пенза, ул. Калинина, д. 135Б, лит. А, оф.5

Б - ООО «ДАК-МЕБЕЛЬ», 440004, Россия, г. Пенза, ул. Рябова, д.9

В - ООО «МК BTS», 440600, г. Пенза, ул. Карпинского, д. 99, офис 3

## Инструкция по сборке и эксплуатации мебели

### Набор мебели для гостиной «Британика»

#### Шкаф (Пенал)

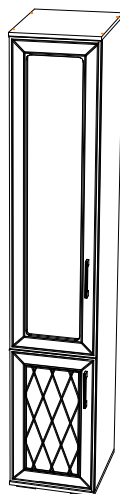
01-16.002

Габаритные размеры

Ширина (мм): 400

Высота (мм): 2176

Глубина (мм): 460



Модуль универсальный  
Собирается на левую и  
на правую стороны



#### ОБЩИЕ ТЕХНИЧЕСКИЕ УКАЗАНИЯ

Настоятельно рекомендуем перед началом сборки внимательно ознакомьтесь с данной инструкцией, проверить наличие всех деталей и фурнитуры согласно комплектующим ведомостям, убедиться в их качестве (отсутствие царапин, сколов, вмятин и т.д.) т.к. претензии по количеству комплектующих и качеству изделия после сборки не принимаются

Сборку советуем производить вдвоём на ровной поверхности, в качестве подкладочного материала рекомендуем использовать гофрокартон от упаковок.

Производитель оставляет за собой право вносить изменения не нарушающих внешнего вида и габаритных размеров изделия (замена крепежной фурнитуры, ножек, ручек и т. д. на аналоги).

#### Правила эксплуатации

Для длительного сохранения эксплуатационных и эстетических качеств мебели необходимо соблюдать следующие правила по уходу за мебелью во время ее эксплуатации:

- эксплуатировать мебель в сухом, проветриваемом помещении с температурой воздуха от +10 С до +40 С и относительной влажностью воздуха не более 70%
- в процессе эксплуатации мебели возможно ослабление крепежной фурнитуры - необходимо ее поправлять
- при эксплуатации изделий имеющие декоративные решения в виде стекла или зеркал необходимо помнить, что эксплуатация стекла и зеркал с трещиной сопряжено с риском получения травм. Следует немедленно заменить стекло/зеркало при появлении трещин.
- не допускать скопления влаги на поверхностях изделия во избежание набухание щитов и отклейки кромок
- беречь поверхности от механических повреждений, не ставить на поверхность горячие предметы
- при чистке использовать влажную ткань с применением специальных средств по уходу за мебелью с последующей протиркой поверхностей насухо
- не допускайте попадания на поверхность веществ, таких как растворители, бензин, обезжиривающие средства и др.

#### Гарантийные обязательства

- Изготовитель гарантирует соответствие мебели требованиям ГОСТ 16371-2014, ТР ТС 025/2012, при соблюдении условий транспортировки, хранения, сборки (для мебели, поставляемой в разобранном виде), эксплуатации.
- Срок службы изделия - 5 лет (при соблюдении условий эксплуатации мебели).
- Гарантийный срок эксплуатации мебели - 24 месяца.



**Набор мебели для гостиной «Британика»  
Шкаф (Пенал)  
01-16.002**



Срок службы изделия - 5 лет  
Срок гарантии - 24 месяца

Соответствует требованиям  
ТР ТС 025/2012

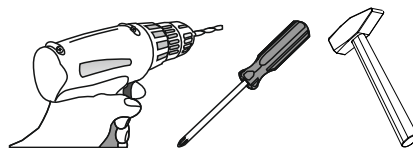
Производитель в соответствии с буквой  
А - ООО «ЕС-МЕБЕЛЬ», 440034, Россия, г. Пенза, ул. Калинина, д. 135Б, лит. А, оф.5  
Б - ООО «ДАК-МЕБЕЛЬ», 440004, Россия, г. Пенза, ул. Рябова, д.9  
В - ООО «МК BTS», 440600, г. Пенза, ул. Карпинского, д. 99, офис 3

Дата изготовления \_\_\_\_\_

Поз.	Наименование	Длина	Ширина	Кол-во
3	Боковина левая	2124	440	1
6	Полка	430	368	4
Брус соединительный 368 мм				4
5	Вязка	440	368	1
7	Стеклостворка	1446	396	1
8	Створка	669	396	1
1	Крышка верхняя	460	400	1
2	Крышка нижняя	460	400	1
9	ЛДВП	429	396	5
4	Боковина правая	2124	440	1
Стекло		1341	291	1

<p>Ручка BTS №31 (хром)</p>  <p>2 шт.</p>	<p>Шуруп 4x25</p>  <p>9 шт.</p>	<p>Шуруп 4x16</p>  <p>36 шт.</p>	<p>Гвозди</p>  <p>48 шт.</p>	<p>Заглушка d8 мм. дуб атланта</p>  <p>4 шт.</p>
<p>Опора прямоугольная 20 мм.</p>  <p>4 шт.</p>	<p>Петля 4-х шарнирная накладная</p>  <p>5 шт.</p>	<p>Евровинт</p>  <p>8 шт.</p>	<p>Евроключ</p>  <p>1 шт.</p>	<p>Эксцентриковая стяжка</p>  <p>4 кмп.</p>
<p>Схема сборки</p>  <p>1 шт.</p>	<p>Стяжка межсекционная</p>  <p>2 шт.</p>	<p>Кляймер для стекла</p>  <p>10 шт.</p>	<p>Полкодержатель</p>  <p>16 шт.</p>	

Необходимый инструмент для сборки.  
Рекомендуем сборку производить вдвоем.



Качество мебели зависит от качества сборки.  
Рекомендуем доверить сборку специалистам.

## Уважаемый покупатель!

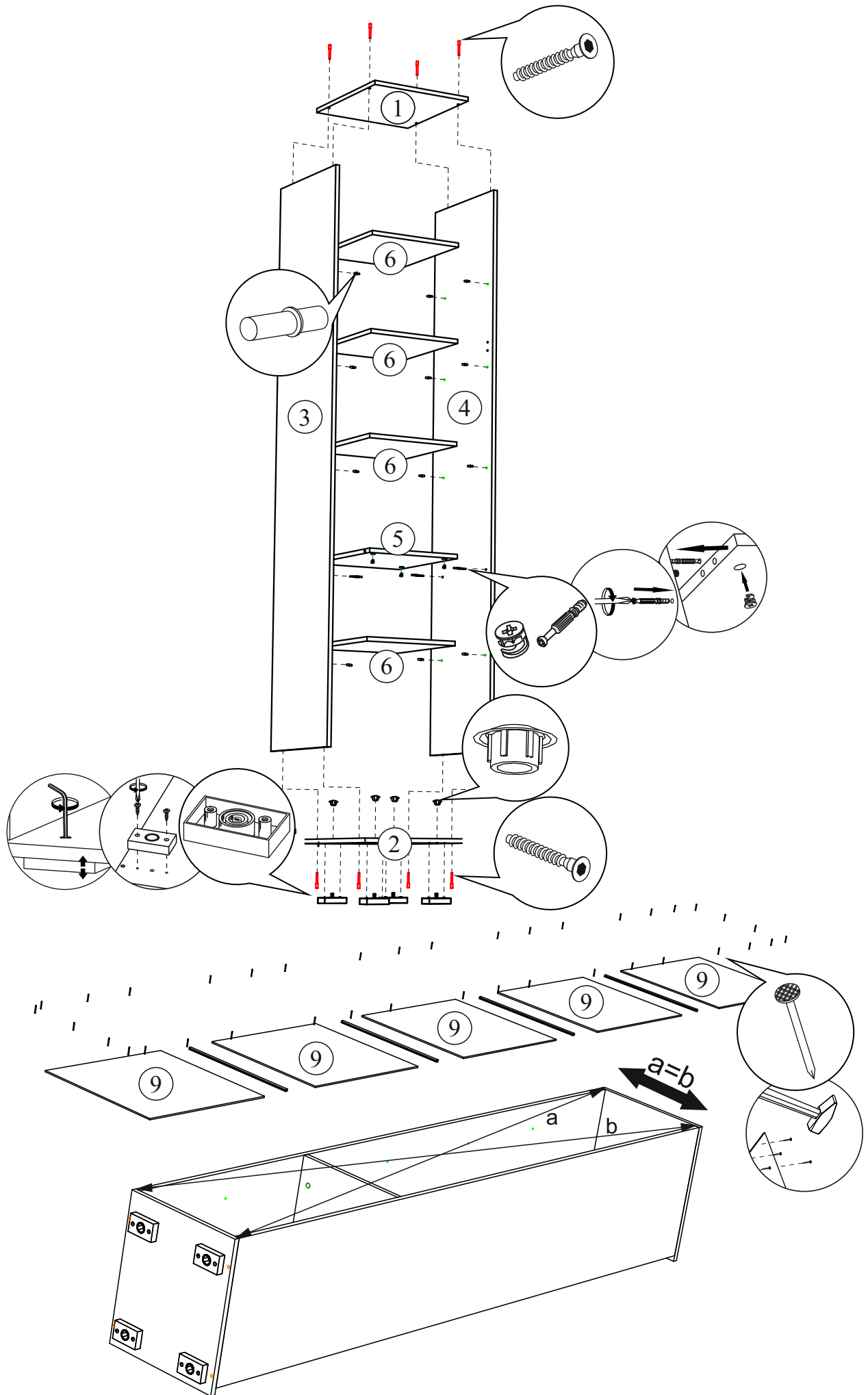
Убедительная просьба сохранять упаковку до полной сборки изделия!

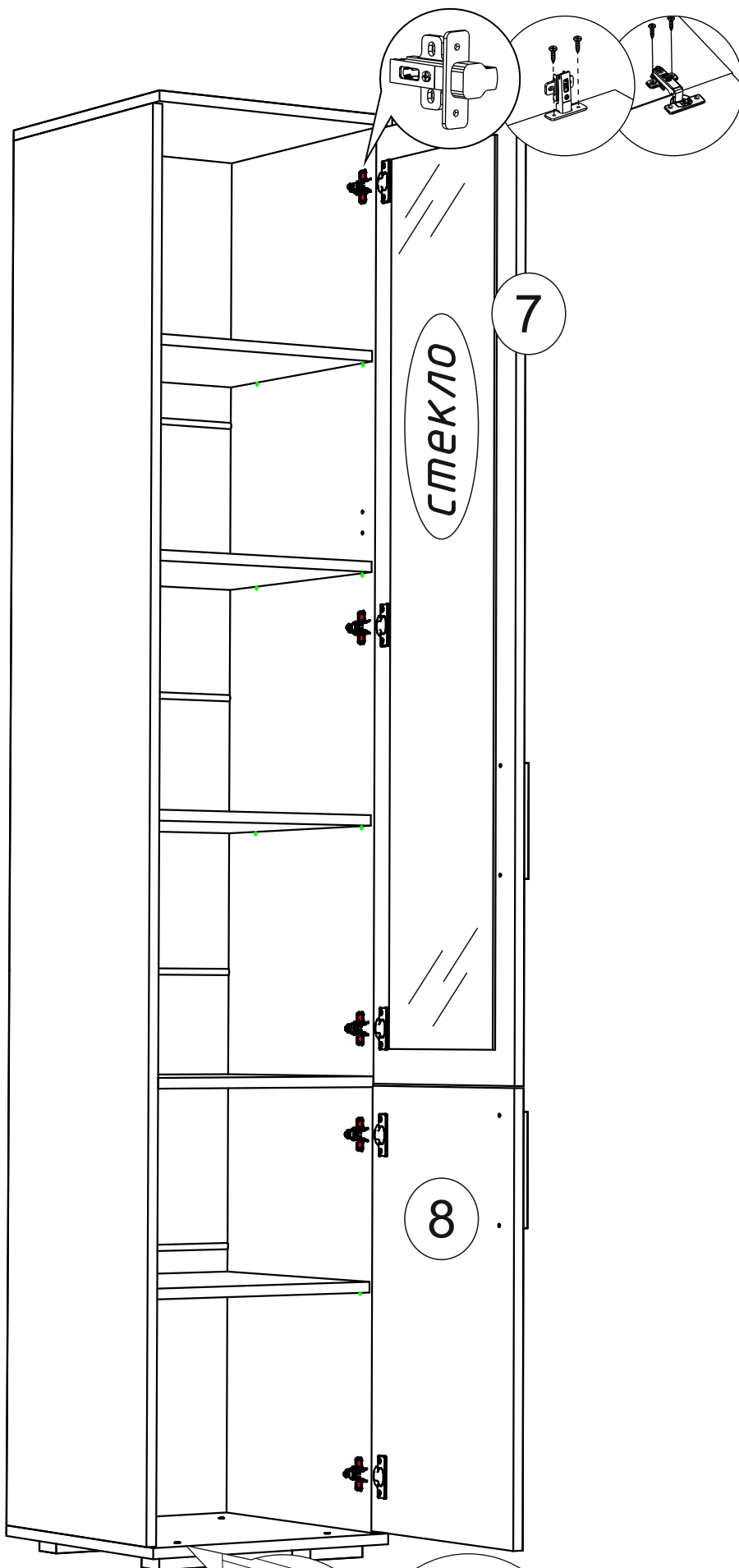
В случае обнаружения брака/дефекта обязательно сфотографировать выявленный дефект и этикетку на упаковке.

На фотографии должно быть четко видно: наименование изделия, дату изготовления и номер бригады.

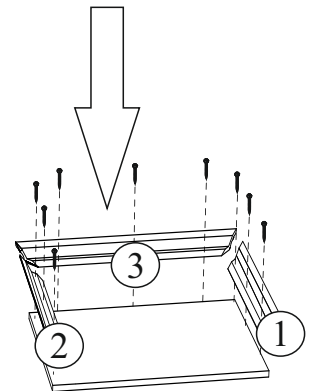
Претензии по качеству без фотографии этикетки не принимаются.

		<small>Производитель в соответствии с базой: А - ООО "БТС-МЕБЕЛЬ", 440034, Россия, г. Пенза, Каширина, 135; Базинт, А, оф. 5 С - ООО "БТС-МЕБЕЛЬ", 440068, Пенза ул. Тереховского, 232А; В - ООО "БТС-МЕБЕЛЬ", 440004, Россия, Пенза ул. Рыбная, 9 Г - ООО "МК БТС", 440008, г. Пенза, ул. Захарова, 18, дом 2; Д - ИП Подмарь С. В. 440008, г. Пенза ул. Коммунальщицкая, 21, кв. 7</small>	Дата изготовления <b>01.01.2018</b>	Бригада 1
	<b>ШКАФ КУПЕ ДЛЯ ОДЕЖДЫ 3-Х ДВЕРНЫЙ</b> Шкаф-купе "Модерн-2" 1,5м		Боковины	
Цвет: <b>венге/лоредо</b>			<b>1/3</b>	Срок службы 5 лет. Гарантия 24 мес. 02-05.008   www.btsmebel.ru
H0L897GZTOYQQK 08063-01 00533895 18 0002				





*карниз  
в комплект  
не входит*



Карниз рекомендуется крепить в последнюю очередь, с помощью шурупов 4x25. Строго соблюдая угол 45 градусов между элементами карниза

