

## К сведению покупателя

Для удобства транспортировки и предохранения от повреждений мебель поставляется в разобранном виде. На каждом пакете имеется маркировка с указанием названия изделия. Для крепления фурнитуры на деталях имеются отверстия и накладки.

### Правила эксплуатации и ухода за мебелью

- Мебель рекомендуется эксплуатировать в проветриваемом помещении с температурой воздуха не ниже +10 С и относительной влажностью воздуха 50-80%.
- Мебель не следует устанавливать на неровном полу, близко к сырým и холодным стенам или источникам тепла.
- В мебели, имеющей крепление болтами, винтами, шурупами, при ослаблении соединений необходимо периодически подтягивать гайки, винты, шурупы.
- Мебель, перевозимую в условиях минусовой температуры, при установке в помещении следует протереть сухой, мягкой тканью как снаружи, так и внутри, во избежание образования белых пятен на поверхности лаковой пленки в результате появления конденсата.
- Мебель должна быть защищена от прямого попадания солнечных лучей во избежание ухудшения внешнего вида.
- Поверхности деталей мебели следует оберегать от попадания влаги и таких жидкостей как щелочь, спирт, ацетон, бензин и др. На поверхность мебели не следует ставить горячие предметы.
- Удаление пыли с поверхности мебели следует производить сухой мягкой тканью или специально предназначенными для этого салфетками. Поверхности мебели, отделанные эмалью, рекомендуется протирать мягкой тканью, увлажненной в мыльной воде, затем тканью, смоченной в чистой воде и отжатой досуха, а затем мягкой тканью.
- Удаление пятен с поверхности мебели следует производить тампоном из мягкой ткани, смоченной в специальных составах для чистки и освежения мебели в соответствии с рекомендациями по их использованию.
- Для удаления загрязнения с зеркал и стекол рекомендуется применять предназначенные для этого жидкости.

### ГАРАНТИЙНЫЙ ТАЛОН

- Изготовитель гарантирует соответствие мебели требованиям ГОСТ 16371-93 «Мебель. Общие технические условия» при соблюдении условий транспортировки, хранения эксплуатации и рекомендаций по уходу за мебелью.
- Претензии по комплектности, качеству и отклонениям, при которых сборка невозможна, должны предъявляться в магазин, где была приобретена мебель.
- Все гарантийные работы производятся только при предъявлении настоящего гарантийного талона.
- Гарантийный срок эксплуатации изделия 24 месяца со дня продажи мебели через торговую сеть.

**Гарантийный талон действует только при наличии чека о покупке изделия.**

#### Гарантийное обслуживание не производится:

- При наличии дефектов, появившихся из-за несоблюдения потребителем условий транспортирования, хранения, сборки, эксплуатации и рекомендаций по уходу за мебелью.

В связи с постоянной работой по усовершенствованию изделий, в конструкцию могут быть внесены изменения, не отраженные в настоящей инструкции.

Наш сайт: [www.mebelomsk.com](http://www.mebelomsk.com)

Срок службы изделия 10 лет.

**СПАСИБО ЗА ПОКУПКУ!**

г. Омск

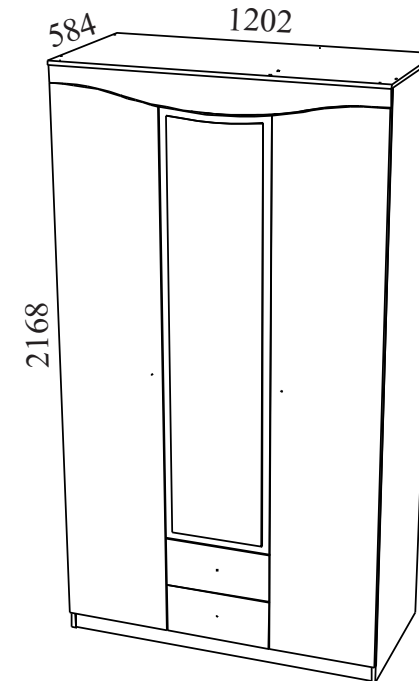


# ОМСКМЕБЕЛЬ

г р у п п а к о м п а н и й

644009; Россия, г. Омск, Лермонтова 192. (3812) 368-000, 368-555, 368-036, 367-772

## Инструкция по сборке “Ванесса” Шкаф 3-х дверный Шк97



Габаритные размеры: длина - 1202 мм, высота - 2168 мм, глубина - 584 мм.

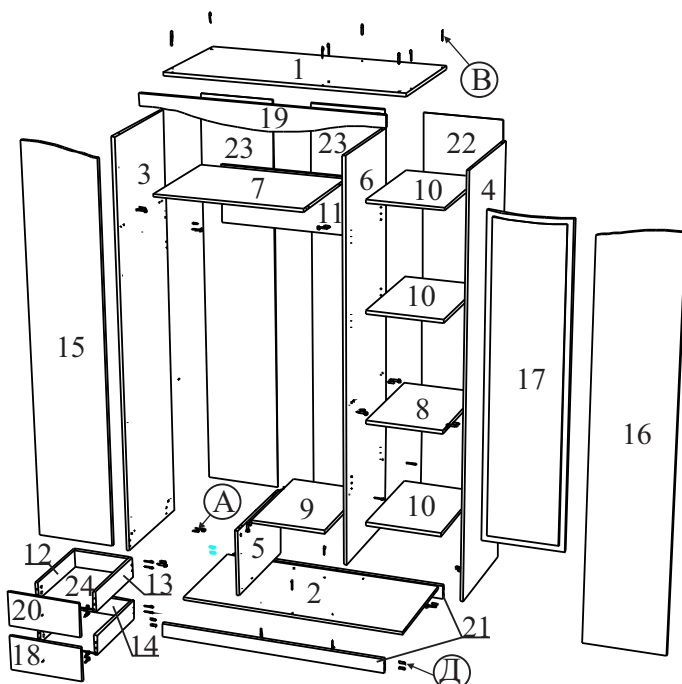
Прежде чем приступить к сборке изделия, необходимо внимательно ознакомиться с данной инструкцией.

### Правила сборки

Сборку следует производить на ровном полу, покрытом тканью или бумагой во избежание повреждения кромок и загрязнения мебели. Сборку корпуса рекомендуется производить в горизонтальном положении, устанавливая детали лицевыми кромками вниз. Необходимо соблюдать осторожность, чтобы не повредить лакированные поверхности. В сборке крупногабаритных изделий должны участвовать не менее двух человек. Детали при сборке необходимо закреплять прочно, не допуская их качания. Сборку производить последовательно согласно инструкции.

[www.mebelomsk.com](http://www.mebelomsk.com)

## “Ванесса” Шкаф 3-х дв ШК97



### Сборка.

1. Направляющие (И) крепятся к перегородкам (5, 6) и бокам ящ. (12, 13) саморезами 3.5\*16 (П), присадочное отверстие считать первое от фасада.
2. Перегородки (5, 6) и цоколя (21) крепятся к дну (2) евроинтами (В).
3. Крышка малая (9) крепится к перегородке лев. (5) стяжками эксц. (А) и шкантами (Д), а к перегородке прав. (6) - евроинтами (В).
4. Стенки гориз. (7, 8) и стенка жёст. (11) крепятся к перегородке прав. (6) стяжками эксц. (А) и шкантами (Д).
5. Бок левый (3) крепится к стенке гориз. (7), стенке жёст. (11) и дну (2), а бок правый (4) - к стенке гориз. (8) и дну (2) стяжками эксц. (А) и шкантами (Д). К цоколям (21) бока (3, 4) крепятся шкантами (Д).
6. Крышка (1) крепится к бокам (3, 4) и перегородке прав. (6), а фронтоны (19) к крышке (1) евроинтами (В).
7. Штангодержатели (Л) крепятся к боку (3) и перегородке (6) саморезами 3,5\*16 (П).
8. Петли 4-х шарн. (З) крепятся к бокам (3, 4) и перегородке прав. (6) саморезами 4\*16 (С), а к дверям (15, 16, 17) саморезами 4\*12 (Р).
9. Бока ящ. (12, 13) крепятся к стенкам задн. ящ. (14) евроинтами (В).
10. Дно ящ. (24) вставляются в пазы.
11. Фасады ящ. (18, 20) крепятся к бокам ящ. (12, 13) стяжками эксц. (А).
12. Держатели (Н) вставляются в паз под дно ящ. (24) и крепятся саморезами 3.0\*20 (О).
13. Ручки (Ж) крепятся к дверям (15, 16) и фасадам ящ. (18, 20).
14. Подпятники (У) крепятся гвоздями (Ц) к бокам (3, 4) и заливкам (21).
15. Стенки зад. (23) соединяются брусом соед. (М). Стенки зад. (22, 23) крепятся к крышке (1), дну (2), бокам (3, 4), перегородке (6), стенкам гориз. (7, 8) и крышке (9) саморезами 4\*16 с прессшайбой (Т) с шагом 130 мм.
16. Полки (10) устанавливаются на полкодержатели (Е).

### Детали и комплектующие

А	Стяжка эксцентриковая	26к-в	
Б	Заглушка для стяжки эксц.	26шт.	
В	Евроинт	25шт.	
Г	Заглушка для евроинта	25шт.	
Д	Шкант	26шт.	
Е	Полкодержатель металлич.	12шт.	
Ж	Ручка-кнопка	4шт.	
З	Петля 4-х шарнирная	12шт.	
И	Направляющие д/ящ 450	2к-та	
К	Штанга ов. (хром) 762мм	1шт.	
Л	Штангодержатель	2шт.	
М	Брус соединительный	1шт.	
Н	Держатель задней стенки	16шт.	
О	Саморез 3.0*20	16шт.	
П	Саморез 3.5*16	30шт.	
Р	Саморез 4.0*12	24шт.	
С	Саморез 4.0*16	24шт.	
Т	Саморез 4*16 с прессшайб.	64шт.	
У	Подпятник	8шт.	
Ф	Ключ для евроинта	1шт.	
Х	Стяжка межсекционная	2шт.	
Ц	Гвоздь 2*20	16шт.	

1	Крышка	1202*580	1шт.
2	Дно	1168*560	1шт.
3	Бок левый	2152*560	1шт.
4	Бок правый	2152*560	1шт.
5	Перегородка левая	352*560	1шт.
6	Перегородка правая	2064*560	1шт.
7	Стенка гориз. большая	768*560	1шт.
8	Стенка горизонтальная	384*560	1шт.
9	Крышка малая	386*560	1шт.
10	Полка	382*558	3шт.
11	Стенка жёсткости	768*304	1шт.
12	Бок ящика левый	452*112	2шт.
13	Бок ящика правый	452*112	2шт.
14	Стенка задняя ящика	310*112	2шт.
15	Дверь левая	2020*398	1шт.
16	Дверь правая	2020*398	1шт.
17	Дверь средняя	1588*398	1шт.
18	Фасад нижний	398*188	1шт.
19	Фронтон	1200*124	1шт.
20	Фасад верхний	398*188	1шт.
21	Цоколь	1168*72	2шт.
22	Стенка зад прав (ЛДВП)	2094*407	1шт.
23	Стенка задняя (ЛДВП)	2094*393	2шт.
24	Дно ящика (ЛДВП)	446*322	2шт.

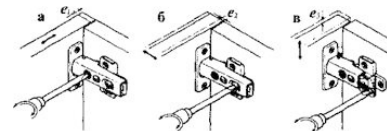


Схема регулировки дверей после навески на корпус:  
а) вправо-влево, б) до и от корпуса, в) вверх-вниз.

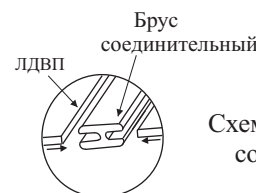


Схема крепления бруса соединительного

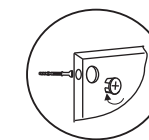


Схема крепления стяжки эксцентриковой