

Гарантийные обязательства

Изготовитель гарантирует соответствие изделия требованиям нормативных документов ГОСТ 16371-93 и соблюдение транспортировки и хранения. Гарантия не распространяется на мебель, имеющие механические повреждения (царапины, потертости и т.п.) возникшие при транспортировке, в процессе сборки и эксплуатации, имеющие утолщение щитков от влаги (разбухание) возникшие от неправильного ухода.

В случае приобретения уцененной мебели претензия по качеству и внешнему виду не принимаются.

Срок службы изделия – 7 лет;

Срок гарантии – 1 год со дня продажи набора.

ДАТА ВЫПУСКА «__»_____201 Г.

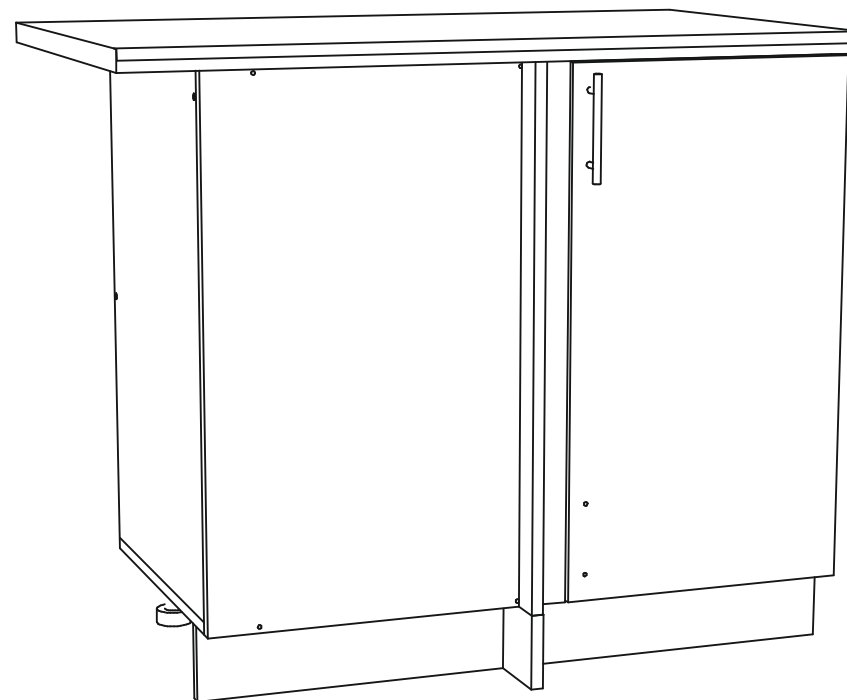
ШТАМП СКК

ДАТА ПРОДАЖИ «__»_____201 Г.

ШТАМП МАГАЗИНА



ПАСПОРТ Система модулей для кухни ШНУ 1000



Произведено
Россия ООО «Стендмебель»
440052 г. Пенза, ул. Баумана, д. 30
e-mail: stendmebel@mail.ru
www.stendmebel.ru
тел. 8 (8412) 99-02-53
8 (8412) 99-08-53

Уважаемый покупатель!

В целях сохранности наша мебель поставляется в разобранном виде. Напоминаем, что в стоимость изделия услуга сборки не включена. Если Вы предпочли собрать мебель самостоятельно, надеемся, что процесс сборки доставит Вам удовольствие и не займет много времени.

При покупке мебели настоятельно рекомендуем убедиться в наличии всех деталей, сверяясь с комплекточной ведомостью, т.к. после сборки изделия претензия по количеству и качеству сборочных единиц не принимаются.

Во избежание недоразумений, просим внимательно следовать алгоритму сборки изделия.

Рекомендации по сборке.

Перед началом сборки и дальнейшей эксплуатации внимательно ознакомьтесь с настоящим руководством и следуйте его рекомендациям.

Для Вашего удобства рекомендуем собирать мебель вдвоем, на ровной поверхности, соблюдая последовательность согласно представленной схеме.

Правила пользования и эксплуатации изделия

Уважаемый покупатель, срок эксплуатации мебели напрямую зависит от Вашего бережного отношения к ней:

- Не допускайте попадания воды на изделие во избежание разбухания поверхностей. В случае контакта с водой, насухо протрите поверхность мягкой тканью.
- Не ударяйте поверхность острыми, тяжелыми или твердыми предметами.
- Не ставьте на поверхность раскаленные предмет
- При чистке, во избежание поверхностей, не используйте щетки, жесткие ткани, зернистые порошки. Для ухода за мебелью используйте специальные средства, предназначенные для мебели.
- Не допускайте попадания на поверхность веществ, таких как растворители, бензин, обезжиривающие средства и т.п.
- Периодически, в случае ослабления резьбовых соединений, необходима их подтяжка.
- Если у Вас возникает желание самостоятельно модифицировать изделие, помните, что в этом случае наша гарантия на товар распространяться не будет.
- Несоблюдение каких-либо из вышеуказанных условий, повышение возникновения недостатков мебели, являются основанием утраты права на гарантийное обслуживание.

Габаритные размеры:

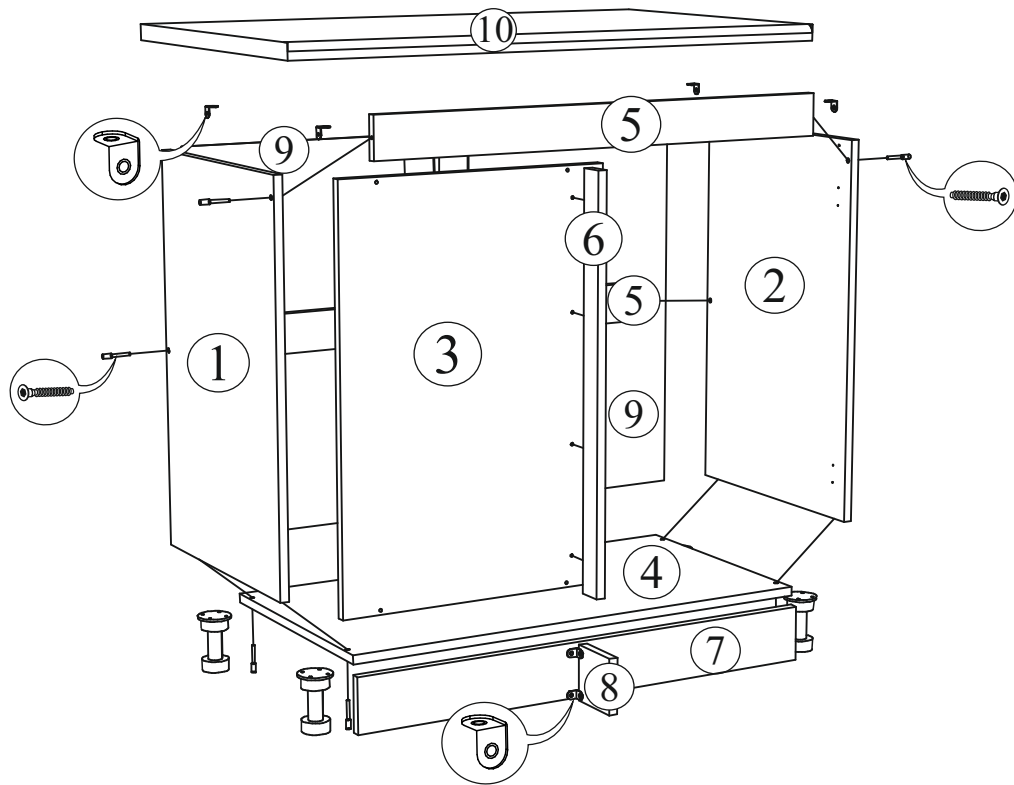
Высота (мм): - Глубина(мм): - Ширина(мм): -

Комплектация фурнитурой

| Обозначение | Наименование | Кол-во | Ед.изм. |
|--|----------------------|--------|---------|
|  | Петля накладная | 2 | шт. |
|  | Ручка 96 мм | 1 | шт. |
|  | Опора | 4 | шт. |
|  | Клипса | 2 | шт. |
|  | Евроключ | 1 | шт. |
|  | Евровинт | 8 | шт. |
|  | Шуруп 3,5x16 | 40 | шт. |
|  | Шуруп 3,5x32 | 8 | шт. |
|  | Гвоздь | 35 | шт. |
|  | Заглушка на евровинт | 4 | шт. |
|  | Межсекционная стяжка | 1 | шт. |
|  | Уголок 20x20 | 6 | шт. |

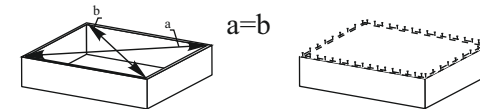
***Качество мебели зависит от качества сборки.
Рекомендуем доверять сборку специалистам.***

ШНУ 1000

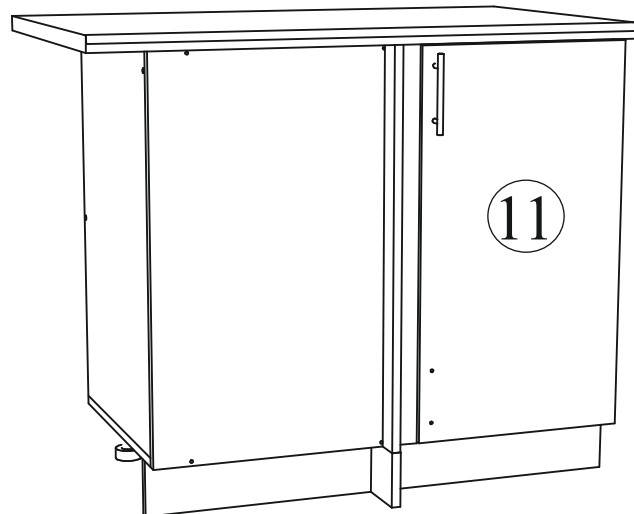


| Поз. | Наименование | Длина | Ширина | Кол-во |
|------|------------------|--------|--------|--------|
| 1 | Бок левый | 700 | 458 | 1 |
| 2 | Бок правый | 700 | 458 | 1 |
| 3 | Фальш панель | 716 | 488 | 1 |
| 4 | Крышка | 888 | 458 | 1 |
| 5 | Планка | 856 | 74 | 2 |
| 6 | Планка | 716 | 44 | 1 |
| 7 | Цоколь | 100 | 888 | 1 |
| 8 | Цоколь | 100 | 100 | 1 |
| 9 | ЛДВП | 712 | 440 | 1 |
| 10 | Столешница 28 мм | 1000 | 600 | 1 |
| 11 | Створка | 712 | 396 | 1 |
| 12 | Брус соединит. | 700 мм | | 1 |

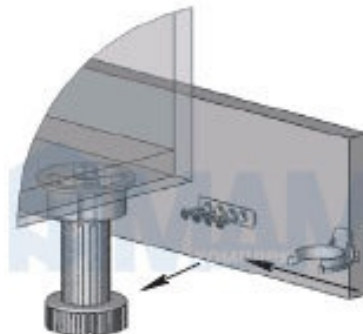
Рис.1



Для правильного открывания створок и ящиков, необходимо выровнять диагонали каркаса изделия (Рис.1) и только потом прибить ЛДВП не нарушая диагонали.



Крепление ножки к цоколю



!!! ВНИМАНИЕ !!!

Фальш панель (деталь № 3) прикручивать к корпусу саморезами 3,5x32 мм. Планку (деталь № 6) прикручивать саморезами 3,5x32 мм к фальш панели (деталь № 3)-ориентироваться на технологические отверстия.