

# Rikko

## Мебельная компания

### Инструкция по сборке и эксплуатации мебели Комплект мебели для спальни «Бася» СТ 551М.

Габаритные размеры

Ширина (мм): 820

Глубина (мм): 414

Высота (мм): 750



#### ОБЩИЕ ТЕХНИЧЕСКИЕ УКАЗАНИЯ

Настоятельно рекомендуем перед началом сборки внимательно ознакомиться с данной инструкцией, проверить наличие всех деталей и фурнитуры согласно комплектующим ведомостям, убедиться в их качестве (отсутствие царапин, сколов, вмятин и т.д.) т.к. претензии по количеству комплектующих и качеству изделия после сборки не принимаются

Сборку советуем производить вдвоём на ровной поверхности, в качестве подкладочного материала рекомендуем использовать гофрокартон от упаковок.

Производитель оставляет за собой право вносить изменения не нарушающих внешнего вида и габаритных размеров изделия (замена крепежной фурнитуры, ножек, ручек и т. д. на аналоги).

#### Правила эксплуатации

Для длительного сохранения эксплуатационных и эстетических качеств мебели необходимо соблюдать следующие правила по уходу за мебелью во время ее эксплуатации:

- эксплуатировать мебель в сухом, проветриваемом помещении с температурой воздуха от +10 С до +40 С и относительной влажностью воздуха не более 70%
- в процессе эксплуатации мебели возможно ослабление крепежной фурнитуры - необходимо ее поправлять
- при эксплуатации изделий имеющие декоративные решения в виде стекла или зеркал необходимо помнить, что эксплуатация стекла и зеркал с трещиной сопряжено с риском получения травм. Следует немедленно заменить стекло/зеркало при появлении трещин.
- не допускать скопления влаги на поверхностях изделия во избежание набухания щитов и отклейки кромок
- беречь поверхности от механических повреждений, не ставить на поверхность горячие предметы
- при чистке использовать влажную ткань с применением специальных средств по уходу за мебелью с последующей протиркой поверхностей насухо
- не допускайте попадания на поверхность веществ, таких как растворители, бензин, обезжиривающие средства и др.

#### Гарантийные обязательства

- Изготовитель гарантирует соответствие мебели требованиям ГОСТ 19917-2014 ТР ТС 025/2012, при соблюдении условий транспортировки, хранения, сборки (для мебели, поставляемой в разобранном виде), эксплуатации.
- Срок службы изделия - 5 лет (при соблюдении условий эксплуатации мебели).
- Гарантийный срок эксплуатации мебели - 12 месяцев.

EAC

**Rikko**  
МЕБЕЛЬНАЯ КОМПАНИЯ

Г. Пенза ул. Перспективная 4  
e-mail: [mkrikko@mail.ru](mailto:mkrikko@mail.ru)  
сайт: [ricco-mebel.ru](http://ricco-mebel.ru)  
Тел. 8(8412)99-18-60

Срок службы изделия - 5 лет  
Срок гарантии - 12 месяцев

Соответствует требованиям  
ГОСТ 19917-2014  
ТР ТС 025/2012  
EAЭС N RU Д-RU.РА01.В.78234/21  
Дата изготовления \_\_\_\_\_

**Комплект мебели для спальни «Бася» СТ551М.**

Код ТН ВЭД

9403601009

## Комплектация деталей

### Уп№1 Стол макияжный

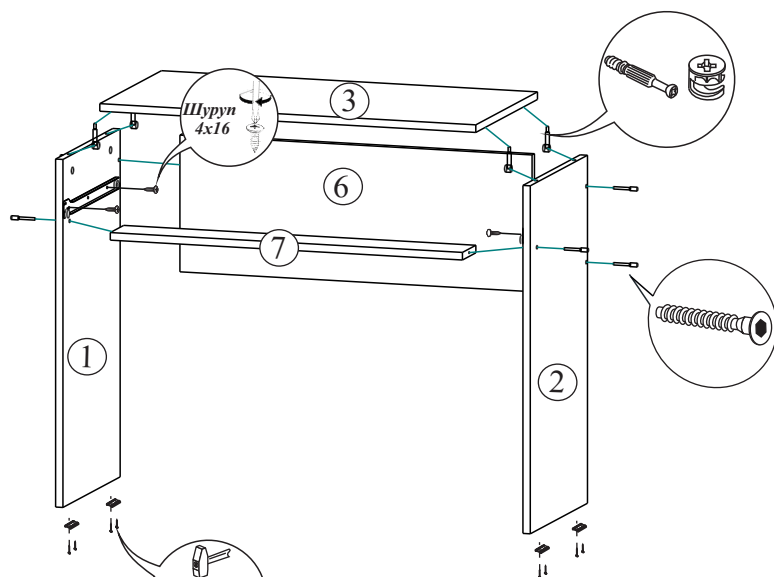
1	Бок левый	733	х	384	1	шт.
2	Бок правый	733	х	384	1	шт.
3	Крышка	820	х	414	1	шт.
4	Бока ящика	90	х	350	2	шт.
5	Вязка ящика	90	х	710	2	шт.
6	Усиление	768	х	288	1	шт.
7	Усиление	768	х	90	1	шт.
8	Фасад	140	х	796	1	шт.
9	ЛДВП	740	х	348	1	шт.

### Уп№2 Фурнитура

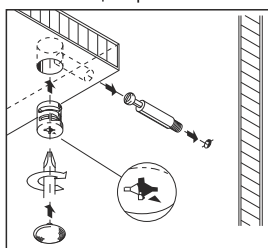
10	Фурнитура				1	ком.
----	-----------	--	--	--	---	------

## Комплектация фурнитурой

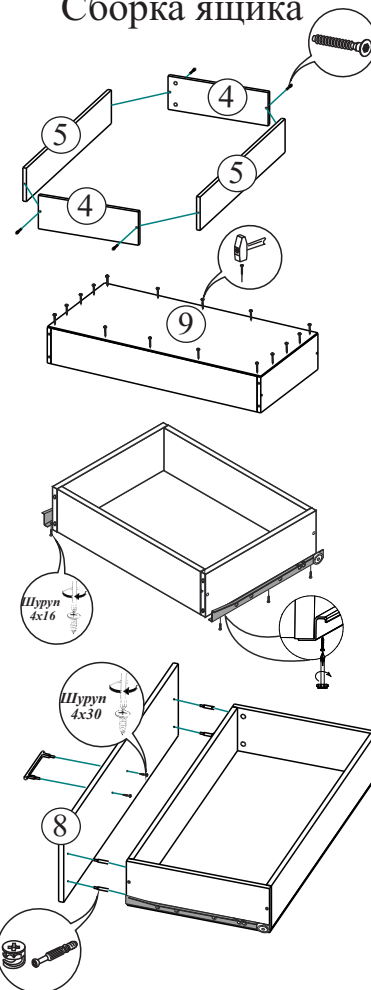
	Гвоздь 2x20	30	шт.
	Евровинт 6x50	10	шт.
	Еврокюч	1	шт.
	Заглушка для евровинта	10	шт.
	Заглушка для эксцентрика	8	шт.
	Направляющая роликовая 350 мм.	1	компл.
	Подпятник	4	шт.
	Ручка C15 96 мм. (хром + мет.)	2	шт.
	Схема сборки	1	шт.
	Шуруп 4x16	10	шт.
	Шуруп 4x30	5	шт.
	Эксцентриковая стяжка	8	кмпл.



Монтаж эксцентриковой стяжки

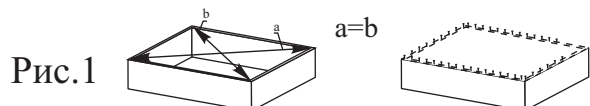


### Сборка ящика



Отверстия под ручки досверлить сверлом D5.

Качество мебели зависит от качества сборки.  
Рекомендуем доверить сборку специалистам.



Для правильного открывания створок и ящиков, необходимо выровнять диагонали каркаса изделия (Рис.1) и только потом прибить ЛДВП не нарушая диагонали.

## Уважаемый покупатель!

Убедительная просьба сохранять упаковку до полной сборки изделия!

В случае обнаружения брака/дефекта обязательно сфотографировать выявленный дефект и этикетку на упаковке. На фотографии должно быть четко видно: наименование изделия, дату изготовления и номер бригады. Претензии по качеству без фотографии этикетки не принимаются.