

Приобретенный Вами набор мебели (модуль) должен использоваться по его прямому назначению в жилых отапливаемых помещениях с влажностью воздуха не более 75%.

Транспортировка, погрузочно-разгрузочные работы, хранение.

Транспортировка изделия допускается только в заводской упаковке любыми видами крытого транспорта, обеспечивающими защиту от внешних погодных воздействий и промокания. Погрузочно-разгрузочные работы производятся вручную, не допуская ударов. Упаковки с наименованием «Осторожно, стекло» укладываются поверх остальных. Сторона упаковки, где наклеен ярлык (этикетка) является верхом.

Упаковки укладываются вплотную друг к другу, перекладываются поролоном (мягкой ветошью). Обеспечивается крепление упаковок к бортам специальными ремнями для исключения их смещений во время движения.

Хранение изделия допускается только в заводской упаковке на поддонах, ярусами, не более 5 рядов. Хранение должно осуществляться в сухих отапливаемых помещениях.

Установка и эксплуатация мебели.

Установка изделия производится в жилых сухих, отапливаемых помещениях покупателя с температурой воздуха 10-30° С. Изделие должно быть установлено на твердом ровном горизонтальном полу не ближе 50 см от отопительных и нагревательных приборов. Сборку изделия производить в строгом соответствии с Указаниями по сборке, изложенными на странице 2 настоящего вкладыша.

Поверхность изделия и его деталей следует оберегать от попадания влаги, щелочей и иных химических растворителей. Чистку поверхности ламинированных деталей производить сухими мягкими тканями, при необходимости используя специальные полироли и чистящие составы для корпусной мебели. Чистку фасадов из стекла производить влажной мягкой тканью без применения каких-либо химических средств. На поверхности изделия не допускается установка горячих (свыше 40° С) предметов.

По необходимости, но не реже одного раза в год, производить подтяжку винтов и болтов основных и регулировочных креплений, петель, створок, иных выдвигаемых механизмов.

Гарантийные обязательства.

Предприятие-изготовитель гарантирует соответствие изделия требованиям ГОСТ 16371-2014 "Мебель. Общие технические условия" при соблюдении условий транспортирования, эксплуатации и рекомендаций по уходу за мебелью.

Срок хранения – 24 мес. со дня изготовления мебели.

Гарантийный срок эксплуатации – 24 мес. со дня продажи изделия.

Срок службы изделия – восемь лет со дня продажи мебели.

Если дату продажи установить невозможно, то датой начала гарантийного срока и срока службы считается дата выпуска изделия.

Гарантийные обязательства не предоставляются при нарушениях условий правил транспортировки, погрузочно-разгрузочных работ, хранения, установки и эксплуатации изделия, при каких-либо самостоятельных изменениях и переделках конструктива изделия, а так же при использовании изделия не по его прямому назначению.

Порядок предъявления претензий по качеству.

Все претензии по качеству изделия направляются покупателем к продавцу данного изделия с предъявлением настоящего вкладыша и документов подтверждающих факт покупки данного изделия. Продавец, на основании заключенного между ним и предприятием-изготовителем договора, обязан принимать претензии покупателя и в полной мере выполнять требования действующего законодательства о защите прав потребителей.

Свидетельство о приемке.

Изделие соответствует ГОСТ 16371-2014 и признано годным к эксплуатации.

Дата выпуска изделия _____ Отметка ОТК _____

E-mail: m-spravka@mail.ru; www.linamebel.ru

Юр. адрес: Россия, 442892, Пензенской обл.,

Сердобский район, пос. Сазанье, ул. Индустриальная, 1,

тел./факс: (84167) 222-08, 205-74.

Адрес производства: 442893, Россия, Пензенская обл., г. Сердобск,

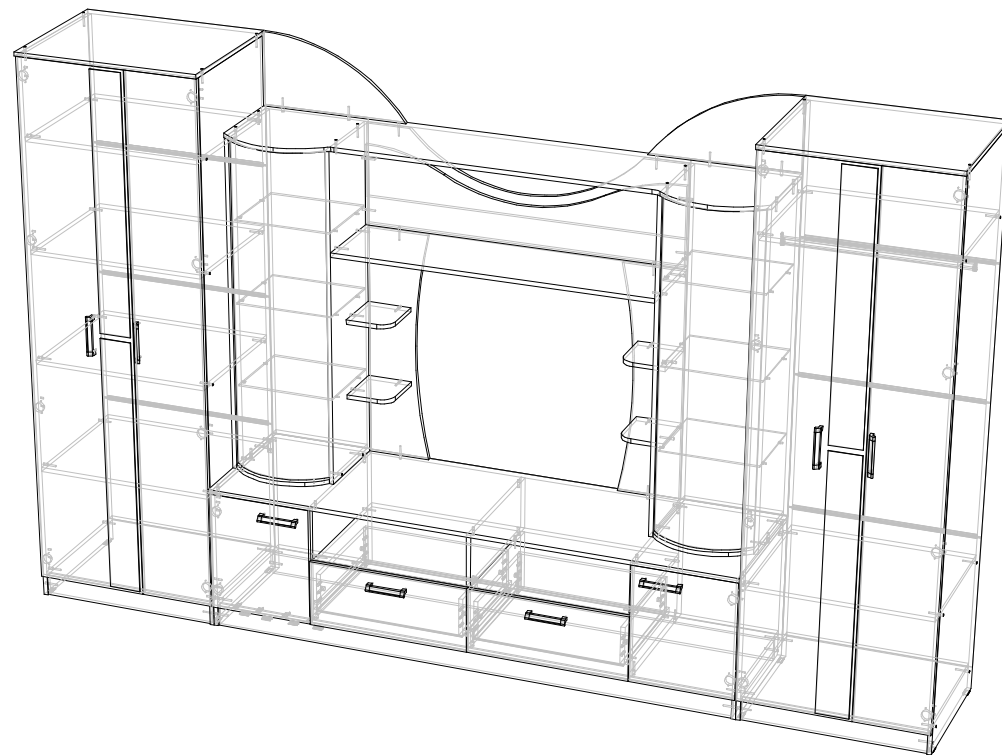
ул. Энергетиков 18, тел./факс: (84167) 249-20, 247-77



ТС № RU Д-РУ.АЯ52.В01809



Изделие: Гарнитур мебели Гостиная Премьер НР-02



Ш.3400 Г. 560 В. 2100

**Свидетельство о приемке, правила эксплуатации,
сборки, установки. Гарантийные обязательства.**

Указания по сборке. Гостиная Премьер НР-02
Сборку изделия рекомендуем доверить специалисту

Перед сборкой внимательно ознакомьтесь с данной инструкцией, проверьте комплектность фурнитуры и разберите её по назначению. Упаковку и прокладочный материал можно использовать в качестве подстилочного материала при сборке. Сборку произведите на ровной жёсткой поверхности.

Предприятие-изготовитель оставляет за собой право без уведомления потребителя вносить изменения в конструкцию изделия для улучшения его технологических и эксплуатационных параметров.

Последовательность сборки:

Подготовить детали к сборке. Распределить по позициям.

К деталям (1,2,3,4,17,18,24) прибить опоры (62) гвоздями (55), К деталям (1,2,3,4,17,18) прикрутить ответные планки петель (64) евровинтами (56). К деталям (17,18) установить эксцентрики (70). К деталям (19,26) прикрутить направляющие (66) евровинтами (56). В детали (10,12,19,27) установить шканты (72). В деталь (5) вкрутить штоки эксцентриков (70).

Сборка шкафа со штангой.

В горизонтальном положении соединить детали (15,30) с деталями (1,4) еврошурупами (57). Установить деталь (14), зафиксировать еврошурупами (13).

Проверив равенство диагоналей, прибить стенки задние (39) гвоздями (55) из расчета 150 мм между соседними гвоздями, не допуская повреждения декоративного покрытия деталей, в местах соединения ЛДВП использовать соединитель (48).

В вертикальном положении навесить створки (33,34) предварительно установив в них петли (64) на саморезы (68) и ручки (67) на саморезы (69) через шайбы декоративные (71).

На необходимом уровне установить штангу (46), для чего к деталями (1,4) прикрутить штангодержатели (73) саморезами (46).

Сборка шкафа с полками.

В горизонтальном положении соединить детали (15,30) с деталями (2,3) еврошурупами (57). Установить деталь (14), зафиксировать еврошурупами (13).

Проверив равенство диагоналей, прибить стенки задние (39) гвоздями (55) из расчета 150 мм между соседними гвоздями, не допуская повреждения декоративного покрытия деталей, в местах соединения ЛДВП использовать соединитель (48).

В вертикальном положении навесить створки (33,34) предварительно установив в них петли (64) на саморезы (68) и ручки (67) на саморезы (69) через шайбы декоративные (71).

Сборка тумбы ТВ

В горизонтальном положении соединить детали (17,18,19,26) с деталями (6,8,24) еврошурупами (57). Установить детали (27,5), затянуть эксцентрики (70).

Соединить детали (9,10,11,12,20) с деталями (7,13,16,23,31,35) еврошурупами (57). По желанию установить детали (25) используя еврошурупы (57).

В вертикальном положении соединить детали (20) с деталью (5) еврошурупами (57).

Проверив равенство диагоналей, прибить стенки задние (37,38) гвоздями (55) из расчета 150 мм между соседними гвоздями, не допуская повреждения декоративного покрытия деталей

Навесить створки (21,22), предварительно прикрутив к ним петли (64) саморезами (68) и ручки (67) саморезами (69) через шайбы декоративные (71).

Собрать ящик, для чего в детали (28,36) вбить шканты (72), закрутить штоки эксцентриков (70). В стенки (29) установить эксцентрики (70). Соединить детали (28,36) и (29), затянуть эксцентрики (70). В паз на фасаде (36) установить дно ящика (40) и прибить гвоздями (55) к деталям (28,29) из расчета 150 мм между соседними гвоздями, не допуская повреждения декоративного покрытия деталей. Прикрутить направляющие (66) саморезами (68). К фасаду (36) прикрутить ручку (67) саморезами (69) через шайбы декоративные (71). Установить ящик в изделие.

Вбить полкодержатели (65) в детали (9,10,11,12). Установить стеклостворки (52), используя петли (63), установить магниты (61) на детали (23) на саморезы (68).

Установить полки (54).

После полной сборки и установки осуществить окончательную регулировку петель (64).

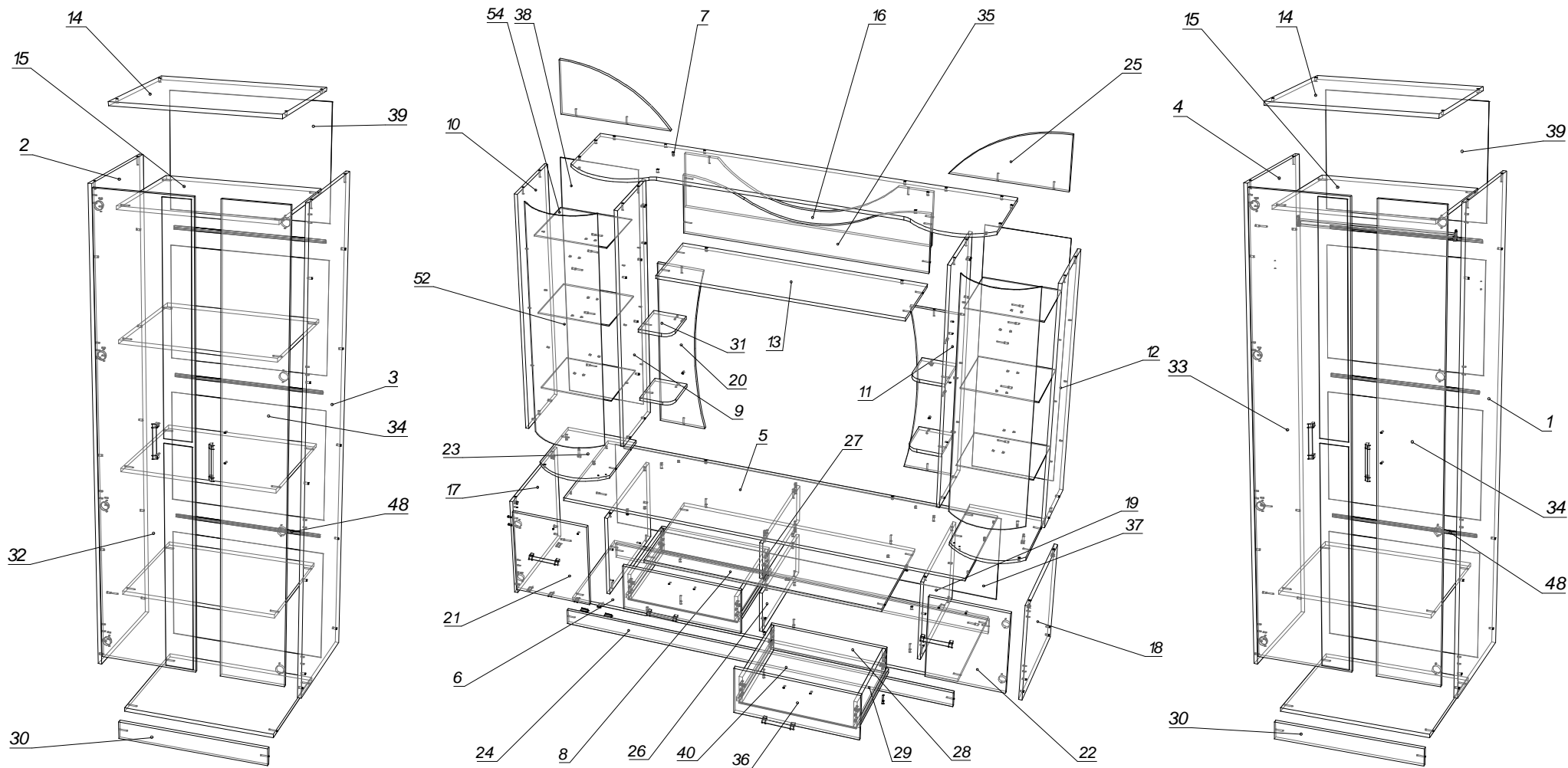
Комплектовочная ведомость на щитовые детали. Гостиная Премьер НР-02

№	Наименование	Размер	Кол-во	№ упак	№	Наименование	Размер	Кол-во	№ упак
1	Стенка правая шкафа	2084x540	1	2	23	Стенка нижняя	368x429	2	5
2	Стенка левая пенал	2084x540	1	3	24	Цоколь тумбы	1968x80	2	4,5
3	Стенка правая пенала	2084x540	1	3	25	Щит верхний	274x550	2	2
4	Стенка левая шкаф	2084x540	1	2	26	Перегородка нижняя	222x540	1	5
5	Стенка верхняя тумбы	2000x560	1	4	27	Перегородка верхняя	200x540	1	8
6	Стенка нижняя тумбы	1968x540	1	5	28	Задняя стенка ящика	567x143	2	2
7	Стенка верхняя надстройки	2000x431	1	4	29	Боковая стенка ящика	434x143	4	3,5,8
8	Полка соединит. тумбы	1200x540	1	5	30	Цоколь	668x80	2	4
9	Стенка левая средняя	1260x348	1	6	31	Полка	168x200	4	5
10	Стенка левая надстройки	1260x348	1	9	32	Створка левая	2000x418	1	10
11	Стенка правая средняя	1260x348	1	6	33	Створка правая	2000x418	1	10
12	Стенка правая надстройки	1260x348	1	9	34	Створка малая	2000x276	2	4
13	Полка большая	1200x348	1	6	35	Щит	300x1200	1	5
14	Стенка верхняя	700x560	2	8	36	Фасад ящика	250x606	2	6
15	Полка соединительная	668x540	8	7,8	37	Стенка задняя тумбы	1998x468	1	4
16	Щит задний	274x1200	1	2	38	Стенка задняя надстройки	1274x398	2	4
17	Стенка левая тумбы	534x540	1	5	39	Стенка задняя	501x698	8	8
18	Стенка правая тумбы	534x540	1	3	40	Дно ящика	565x454	2	4
19	Стенка средняя тумбы	438x540	2	3	46	Штанга металлическая	662	1	6
20	Стенка задняя	870x234	2	2	48	Соединитель	666	6	6
21	Створка левая тумбы	450x389	1	3	52	Створка гнутая	1234x412	2	11
22	Створка правая тумбы	450x389	1	8	54	Полка стекло	366x310	6	9

Комплектовочная ведомость фурнитуры. Гостиная Премьер НР-02 (упак. №1)

№	Наименование	Вид	Кол-во	№	Наименование	Вид	Кол-во
55	Гвоздь 2x20		216	65	Полкодержатель для стекла		24
56	Евровинт 6,3x30		48	66	Роликовая направляющая 450		2
57	Еврошуруп		108	67	Ручка		8
58	Заглушка еврошурупа		108	68	Саморез 4x16		56
59	Заглушка эксцентрика		12	69	Саморез 4x30 для ручки		16
60	Ключ еврошурупа		1	70	Стяжка эксцентриковая		12
61	Магнит		2	71	Шайба декоративная		16
62	Опора		16	72	Шкант 8x30		26
63	Петля для стекла		2	73	Штангодержатель		2
64	Петля накладная		20				

Схема сборки. Гостиная Премьер НР-02.



Приобретенный Вами набор мебели (модуль) должен использоваться по его прямому назначению в жилых отапливаемых помещениях с влажностью воздуха не более 75%.

Транспортировка, погрузочно-разгрузочные работы, хранение.

Транспортировка изделия допускается только в заводской упаковке любыми видами крытого транспорта, обеспечивающими защиту от внешних погодных воздействий и промокания. Погрузочно-разгрузочные работы производятся вручную, не допуская ударов. Упаковки с наименованием «Осторожно, стекло» укладываются поверх остальных. Сторона упаковки, где наклеен ярлык (этикетка) является верхом.

Упаковки укладываются вплотную друг к другу, перекладываются поролоном (мягкой ветошью). Обеспечивается крепление упаковок к бортам специальными ремнями для исключения их смещений во время движения.

Хранение изделия допускается только в заводской упаковке на поддонах, ярусами, не более 5 рядов. Хранение должно осуществляться в сухих отапливаемых помещениях. Гарантийный срок хранения двенадцать месяцев от даты выпуска изделия.

Установка и эксплуатация мебели.

Установка изделия производится в жилых сухих, отапливаемых помещениях покупателя с температурой воздуха 10-30° С. Изделие должно быть установлено на твердом ровном горизонтальном полу не ближе 50 см от отопительных и нагревательных приборов. Сборку изделия производить в строгом соответствии с Указаниями по сборке, изложенными на странице 2 настоящего вкладыша.

Поверхность изделия и его деталей следует оберегать от попадания влаги, щелочей и иных химических растворителей. Чистку поверхности ламинированных деталей производить сухими мягкими тканями, при необходимости используя специальные полироли и чистящие составы для корпусной мебели. Чистку фасадов из стекла производить влажной мягкой тканью без применения каких-либо химических средств. На поверхности изделия не допускается установка горячих (свыше 40° С) предметов.

По необходимости, но не реже одного раза в год, производить подтяжку винтов и болтов основных и регулировочных креплений, петель, створок, иных выдвижных механизмов.

Гарантийные обязательства.

Предприятие-изготовитель гарантирует соответствие изделия требованиям ГОСТ 16371-2014 "Мебель. Общие технические условия" при соблюдении условий транспортирования, эксплуатации и рекомендаций по уходу за мебелью.

Гарантийный срок эксплуатации – два года со дня продажи изделия. Срок службы изделия – десять лет со дня продажи мебели. Срок хранения – два года со дня изготовления мебели.

Если дату продажи установить невозможно, то датой начала гарантийного срока и срока службы считается дата выпуска изделия.

Гарантийные обязательства не предоставляются при нарушениях условий правил транспортировки, погрузочно-разгрузочных работ, хранения, установки и эксплуатации изделия, при каких-либо самостоятельных изменениях и переделках конструктива изделия, а так же при использовании изделия не по его прямому назначению.

Порядок предъявления претензий по качеству.

Все претензии по качеству изделия направляются покупателем к продавцу данного изделия с предъявлением настоящего вкладыша и документов подтверждающих факт покупки данного изделия. Продавец, на основании заключенного между ним и предприятием-изготовителем договора, обязан принимать претензии покупателя и в полной мере выполнять требования действующего законодательства о защите прав потребителей.

Свидетельство о приемке.

Изделие соответствует ГОСТ 16371-2014 и признано годным к эксплуатации.

Дата выпуска изделия _____ Отметка ОТК _____

E-mail: m-spravka@mail.ru; www.linamebel.ru

Юр. адрес: Россия, 442892, Пензенской обл.,

Сердобский район, пос. Сазанье, ул. Индустриальная, 1,

тел./факс: (84167) 222-08, 205-74.

Адрес производства: 442893, Россия, Пензенская обл., г. Сердобск,

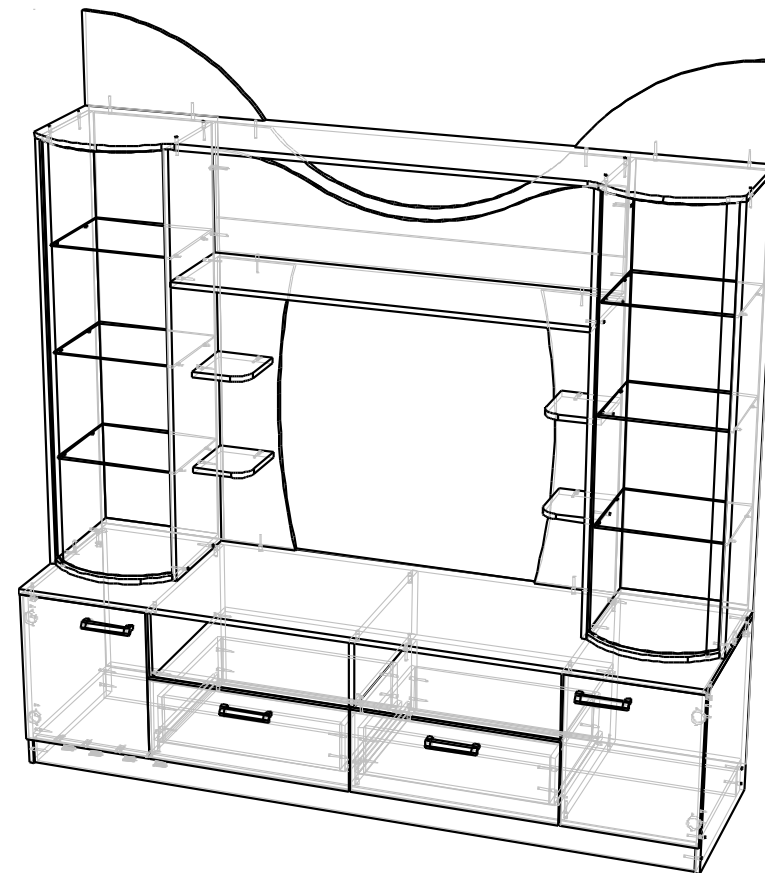
ул. Энергетиков 18, тел./факс: (84167) 249-20, 247-77



ТС № RU Д-РУ.АЯ52.В01809



**Изделие: Гарнитур мебели
Гостиная Премьер Тумба ТВ**



Ш.2000 Г. 560 В. 2100

**Свидетельство о приемке, правила эксплуатации,
сборки, установки. Гарантийные обязательства.**

Указания по сборке. Гостиная Премьер Тумба ТВ Сборку изделия рекомендуем доверить специалисту

Перед сборкой внимательно ознакомьтесь с данной инструкцией, проверьте комплектность фурнитуры и разберите её по назначению. Упаковку и прокладочный материал можно использовать в качестве подстилочного материала при сборке. Сборку произведите на ровной жёсткой поверхности.

Предприятие-изготовитель оставляет за собой право без уведомления потребителя вносить изменения в конструкцию изделия для улучшения его технологических и эксплуатационных параметров.

Последовательность сборки:

Подготовить детали к сборке. Распределить по позициям.

К деталям (11,12,20) прибить опоры (57) гвоздями (50). К деталям (11,12) прикрутить ответные планки петель (59) евроинтами (51), установить эксцентрики (65). К деталям (13,14,22) прикрутить направляющие (61) саморезами (63). В детали (6,7,23) установить шканты (67). В деталь (1) вкрутить штоки эксцентриков (65)

В горизонтальном положении соединить детали (11,12,13,14,22) с деталями (2,4,20) еврошурупами (52). Установить детали (1,23), затянуть эксцентрики (65).

Соединить детали (5,6,7,8,15) с деталями (3,9,10,18,19,26,30) еврошурупами (52). По желанию установить детали (21) используя еврошурупы (52).

В вертикальном положении соединить детали (15) с деталью (1) еврошурупами (52).

Проверив равенство диагоналей, прибить стенки задние (27,28) гвоздями (50) из расчета 150 мм между соседними гвоздями, не допуская повреждения декоративного покрытия деталей

Навесить створки (16,17), предварительно прикрутив к ним петли (59) саморезами (63) и ручки (62) саморезами (64) через шайбы декоративные (66).

Сборка ящика. Соединить детали (24,31) с деталями (25) еврошурупами (52) Прибить дно ящика (29) гвоздями (50) к деталям (24,25,31) из расчета 150 мм между соседними гвоздями, не допуская повреждения декоративного покрытия деталей. Прикрутить направляющие (61) саморезами (63). К фасаду (31) прикрутить ручку (62) саморезами (64) через шайбы декоративные (66). Установить ящики.

На необходимом уровне установить штангу (9), для чего к деталями (1,2) прикрутить штангодержатели (22) саморезами (19).

Приклеить зеркала (43) к деталям (28) на скотч двусторонний. Вбить полкодержатели (60) в детали (5,6,7,8). Установить стеклостворки (42), используя петли (58), установить магниты (56) на детали (18,19) на саморезы (63).

Установить полки (45).

После полной сборки и установки осуществить окончательную регулировку петель (59).

Комплектовочная ведомость фурнитуры. Гостиная Премьер Тумба ТВ (упак. №1)

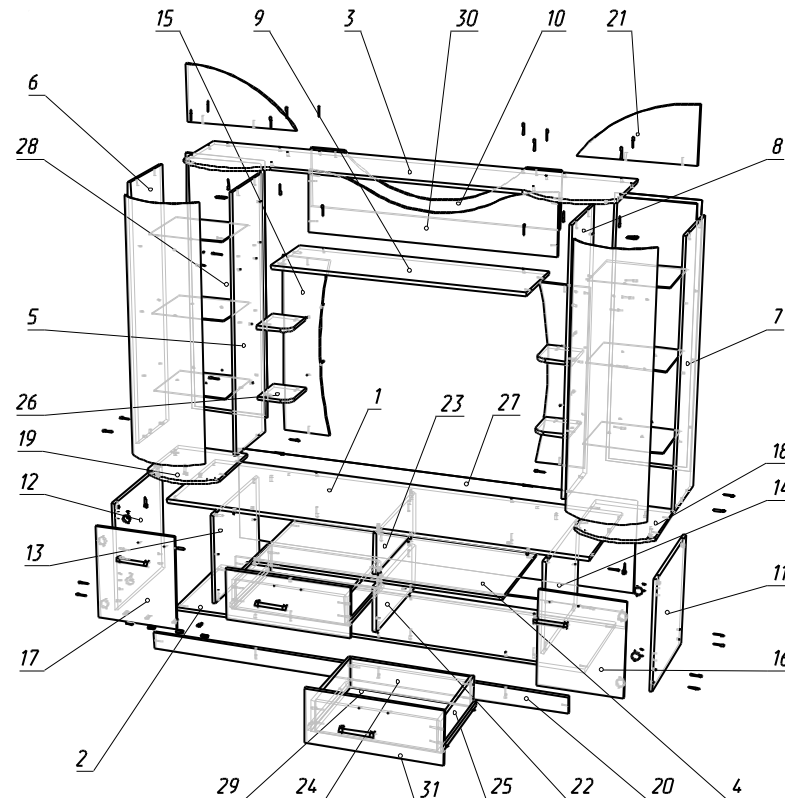
№	Наименование	Вид	Кол-во	№	Наименование	Вид	Кол-во
50	Гвоздь 2x20		200	59	Петля накладная		4
51	Евроинт 6,3x30		16	60	Полкодержатель для стекла		24
52	Еврошуруп		80	61	Роликовая направляющая		2
53	Заглушка еврошурупа		80	62	Ручка		4
54	Заглушка эксцентрика		4	63	Саморез 4x16		20
55	Ключ еврошурупа		1	64	Саморез 4x30 для ручки		8
56	Магнит		2	65	Стяжка эксцентриковая		4
57	Опора		8	66	Шайба декоративная		8
58	Петля для стекла		2	67	Шкант 8x30		10

Комплектовочная ведомость на щитовые детали.

Гостиная Премьер Тумба ТВ

№	Наименование	Размер	Кол-во	№ упак	№	Наименование	Размер	Кол-во	№ упак
1	Стенка верхняя	2000x560	1	2	18	Стенка нижняя правая	369x431	1	5
2	Стенка нижняя	1968x540	1	2	19	Стенка нижняя левая	369x431	1	5
3	Стенка верхняя	2000x431	1	5	20	Цоколь	1968x80	2	2
4	Полка соединительная	1200x540	1	3	21	Стенка задняя	275x550	1	5
5	Стенка правая	1260x350	1	4	22	Перегородка	222x540	1	2
6	Стенка левая	1260x350	1	4	23	Перегородка	200x540	1	2
7	Стенка правая	1260x350	1	4	24	Торцевая стенка ящика	535x140	2	2
8	Стенка левая	1260x350	1	4	25	Боковая стенка ящика	450x140	4	2
9	Полка соединительная	1200x350	1	4	26	Полка	168x200	4	5
10	Щит задний	275x1200	1	5	27	Стенка задняя	1998x468	1	2
11	Стенка правая	534x540	1	3	28	Стенка задняя	1274x398	2	2
12	Стенка левая	438x540	1	3	29	Дно ящика	567x450	2	3
13	Стенка левая средняя	534x540	1	3	30	Щит	300x1200	1	5
14	Стенка правая средняя	438x540	1	3	31	Фасад ящика	250x606	2	2
15	Стенка задняя	870x234	2	5	42	Створка стекло	1234x412	2	7
16	Створка правая	450x389	1	2	43	Зеркало	1241x365	2	6
17	Створка левая	450x389	1	2	45	Полка стекло	366x310	6	6

Схема сборки. Гостиная Премьер Тумба ТВ



Приобретенный Вами набор мебели (модуль) должен использоваться по его прямому назначению в жилых отапливаемых помещениях с влажностью воздуха не более 75%.

Транспортировка, погрузочно-разгрузочные работы, хранение.

Транспортировка изделия допускается только в заводской упаковке любыми видами крытого транспорта, обеспечивающими защиту от внешних погодных воздействий и промокания. Погрузочно-разгрузочные работы производятся вручную, не допуская ударов. Упаковки с наименованием «Осторожно, стекло» укладываются поверх остальных. Сторона упаковки, где наклеен ярлык (этикетка) является верхом.

Упаковки укладываются вплотную друг к другу, перекладываются поролоном (мягкой ветошью). Обеспечивается крепление упаковок к бортам специальными ремнями для исключения их смещений во время движения.

Хранение изделия допускается только в заводской упаковке на поддонах, ярусами, не более 5 рядов. Хранение должно осуществляться в сухих отапливаемых помещениях. Гарантийный срок хранения двенадцать месяцев от даты выпуска изделия.

Установка и эксплуатация мебели.

Установка изделия производится в жилых сухих, отапливаемых помещениях покупателя с температурой воздуха 10-30° С. Изделие должно быть установлено на твердом ровном горизонтальном полу не ближе 50 см от отопительных и нагревательных приборов. Сборку изделия производить в строгом соответствии с Указаниями по сборке, изложенными на странице 2 настоящего вкладыша.

Поверхность изделия и его деталей следует оберегать от попадания влаги, щелочей и иных химических растворителей. Чистку поверхности ламинированных деталей производить сухими мягкими тканями, при необходимости используя специальные полироли и чистящие составы для корпусной мебели. Чистку фасадов из стекла производить влажной мягкой тканью без применения каких-либо химических средств. На поверхности изделия не допускается установка горячих (свыше 40° С) предметов.

По необходимости, но не реже одного раза в год, производить подтяжку винтов и болтов основных и регулировочных креплений, петель, створок, иных выдвижных механизмов.

Гарантийные обязательства.

Предприятие-изготовитель гарантирует соответствие изделия требованиям ГОСТ 16371-2014 "Мебель. Общие технические условия" при соблюдении условий транспортирования, эксплуатации и рекомендаций по уходу за мебелью.

Гарантийный срок эксплуатации – два года со дня продажи изделия. Срок службы изделия – десять лет со дня продажи мебели. Срок хранения – два года со дня изготовления мебели.

Если дату продажи установить невозможно, то датой начала гарантийного срока и срока службы считается дата выпуска изделия.

Гарантийные обязательства не предоставляются при нарушениях условий правил транспортировки, погрузочно-разгрузочных работ, хранения, установки и эксплуатации изделия, при каких-либо самостоятельных изменениях и переделках конструктива изделия, а так же при использовании изделия не по его прямому назначению.

Порядок предъявления претензий по качеству.

Все претензии по качеству изделия направляются покупателем к продавцу данного изделия с предъявлением настоящего вкладыша и документов подтверждающих факт покупки данного изделия. Продавец, на основании заключенного между ним и предприятием-изготовителем договора, обязан принимать претензии покупателя и в полной мере выполнять требования действующего законодательства о защите прав потребителей.

Свидетельство о приемке.

Изделие соответствует ГОСТ 16371-2014 и признано годным к эксплуатации.

Дата выпуска изделия _____ Отметка ОТК _____

E-mail: m-spravka@mail.ru; www.linamebel.ru

Юр. адрес: Россия, 442892, Пензенской обл.,

Сердобский район, пос. Сазанье, ул. Индустриальная, 1,

тел./факс: (84167) 222-08, 205-74.

Адрес производства: 442893, Россия, Пензенская обл., г. Сердобск,

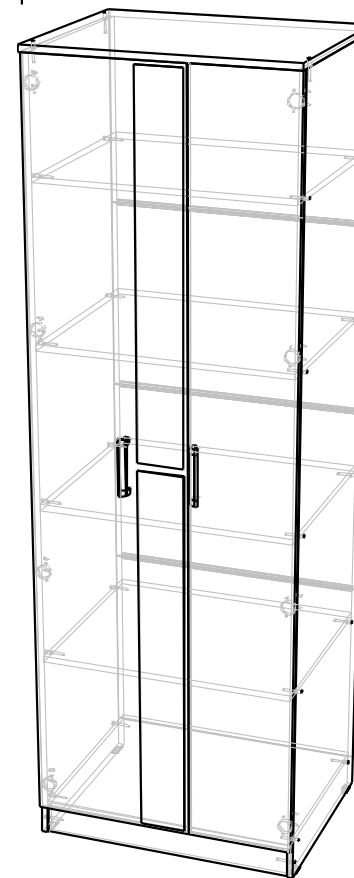
ул. Энергетиков 18, тел./факс: (84167) 249-20, 247-77



ТС № RU Д-РУ.АЯ52.В01809



Изделие: Гарнитур мебели Гостиная Премьер Шкаф Полки



Ш.700 Г. 560 В. 2100

**Свидетельство о приемке, правила эксплуатации,
сборки, установки. Гарантийные обязательства.**

Указания по сборке. Гостиная Премьер Шкаф Полки

Сборку изделия рекомендуем доверить специалисту

Перед сборкой внимательно ознакомьтесь с данной инструкцией, проверьте комплектность фурнитуры и разберите её по назначению. Упаковку и прокладочный материал можно использовать в качестве подстилочного материала при сборке. Сборку произведите на ровной жёсткой поверхности.

Предприятие-изготовитель оставляет за собой право без уведомления потребителя вносить изменения в конструкцию изделия для улучшения его технологических и эксплуатационных параметров.

Последовательность сборки:

Подготовить детали к сборке. Распределить по позициям.

К деталям (1,2) прибить опоры (16) гвоздями (11), прикрутить ответные планки петель (17) евроинтами (12).

В горизонтальном положении соединить детали (4,5) с деталями (1,2) еврошурупами (13). Установить деталь (3), зафиксировать еврошурупами (13).

Проверив равенство диагоналей, прибить стенки задние (8) гвоздями (11) из расчета 150 мм между соседними гвоздями, не допуская повреждения декоративного покрытия деталей, в местах соединения ЛДВП использовать соединитель (9).

В вертикальном положении навесить створки (6,7) предварительно установив в них петли (17) на саморезы (19) и ручки (18) на саморезы (20) через шайбы декоративные (21).

После полной сборки и установки осуществить окончательную регулировку петель (17).

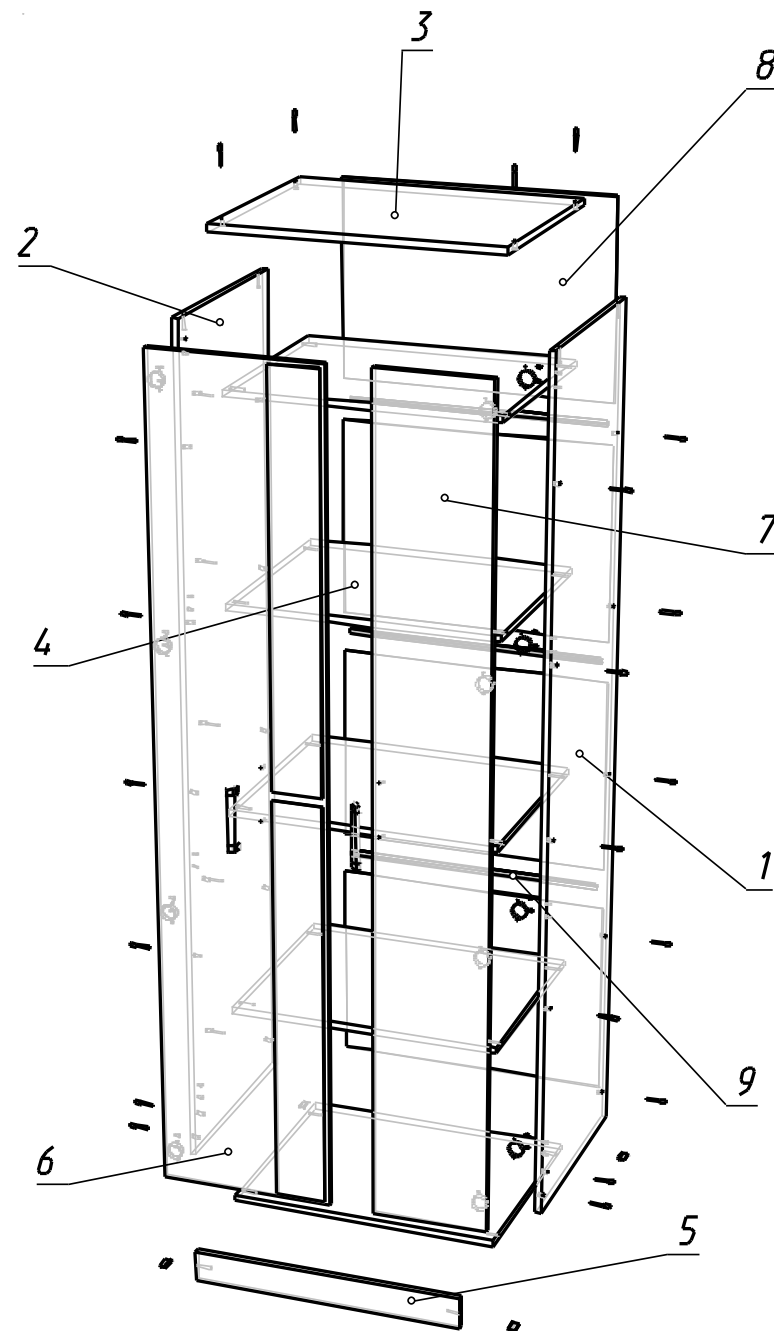
Комплектовочная ведомость фурнитуры. Гостиная Премьер Шкаф Полки (упак. №1)

№	Наименование	Вид	Кол-во	№	Наименование	Вид	Кол-во
11	Гвоздь 2x20		90	17	Петля накладная		8
12	Евроинт 6,3x30		16	18	Ручка		2
13	Еврошуруп		26	19	Саморез 4x16		16
14	Заглушка еврошурупа		26	20	Саморез 4x30 для ручки		4
15	Ключ еврошурупа		1	21	Шайба декоративная		4
16	Опора		4				

Комплектовочная ведомость на щитовые детали. Гостиная Премьер Шкаф Полки

№	Наименование	Размер	Кол-во	№ упак	№	Наименование	Размер	Кол-во	№ упак
1	Стенка правая	2084x540	1	2	6	Створка левая	2000x418	1	4
2	Стенка левая	2084x540	1	2	7	Створка правая	2000x276	1	4
3	Стенка верхняя	700x560	1	3	8	Стенка задняя	501x698	4	3
4	Полка соединительная	668x540	5	3	9	Соединитель	666	3	3
5	Цоколь	668x80	1	3					

Схема сборки. Гостиная Премьер Шкаф Полки



Приобретенный Вами набор мебели (модуль) должен использоваться по его прямому назначению в жилых отапливаемых помещениях с влажностью воздуха не более 75%.

Транспортировка, погрузочно-разгрузочные работы, хранение.

Транспортировка изделия допускается только в заводской упаковке любыми видами крытого транспорта, обеспечивающими защиту от внешних погодных воздействий и промокания. Погрузочно-разгрузочные работы производятся вручную, не допуская ударов. Упаковки с наименованием «Осторожно, стекло» укладываются поверх остальных. Сторона упаковки, где наклеен ярлык (этикетка) является верхом.

Упаковки укладываются вплотную друг к другу, перекладываются поролоном (мягкой ветошью). Обеспечивается крепление упаковок к бортам специальными ремнями для исключения их смещений во время движения.

Хранение изделия допускается только в заводской упаковке на поддонах, ярусами, не более 5 рядов. Хранение должно осуществляться в сухих отапливаемых помещениях. Гарантийный срок хранения двенадцать месяцев от даты выпуска изделия.

Установка и эксплуатация мебели.

Установка изделия производится в жилых сухих, отапливаемых помещениях покупателя с температурой воздуха 10-30° С. Изделие должно быть установлено на твердом ровном горизонтальном полу не ближе 50 см от отопительных и нагревательных приборов. Сборку изделия производить в строгом соответствии с Указаниями по сборке, изложенными на странице 2 настоящего вкладыша.

Поверхность изделия и его деталей следует оберегать от попадания влаги, щелочей и иных химических растворителей. Чистку поверхности ламинированных деталей производить сухими мягкими тканями, при необходимости используя специальные полироли и чистящие составы для корпусной мебели. Чистку фасадов из стекла производить влажной мягкой тканью без применения каких-либо химических средств. На поверхности изделия не допускается установка горячих (свыше 40° С) предметов.

По необходимости, но не реже одного раза в год, производить подтяжку винтов и болтов основных и регулировочных креплений, петель, створок, иных выдвигаемых механизмов.

Гарантийные обязательства.

Предприятие-изготовитель гарантирует соответствие изделия требованиям ГОСТ 16371-2014 "Мебель. Общие технические условия" при соблюдении условий транспортирования, эксплуатации и рекомендаций по уходу за мебелью.

Гарантийный срок эксплуатации – два года со дня продажи изделия. Срок службы изделия – десять лет со дня продажи мебели. Срок хранения – два года со дня изготовления мебели.

Если дату продажи установить невозможно, то датой начала гарантийного срока и срока службы считается дата выпуска изделия.

Гарантийные обязательства не предоставляются при нарушениях условий правил транспортировки, погрузочно-разгрузочных работ, хранения, установки и эксплуатации изделия, при каких-либо самостоятельных изменениях и переделках конструктива изделия, а так же при использовании изделия не по его прямому назначению.

Порядок предъявления претензий по качеству.

Все претензии по качеству изделия направляются покупателем к продавцу данного изделия с предъявлением настоящего вкладыша и документов подтверждающих факт покупки данного изделия. Продавец, на основании заключенного между ним и предприятием-изготовителем договора, обязан принимать претензии покупателя и в полной мере выполнять требования действующего законодательства о защите прав потребителей.

Свидетельство о приемке.

Изделие соответствует ГОСТ 16371-2014 и признано годным к эксплуатации.

Дата выпуска изделия _____ Отметка ОТК _____

E-mail: m-spravka@mail.ru; www.linamebel.ru

Юр. адрес: Россия, 442892, Пензенской обл.,

Сердобский район, пос. Сазанье, ул. Индустриальная, 1,

тел./факс: (84167) 222-08, 205-74.

Адрес производства: 442893, Россия, Пензенская обл., г. Сердобск,

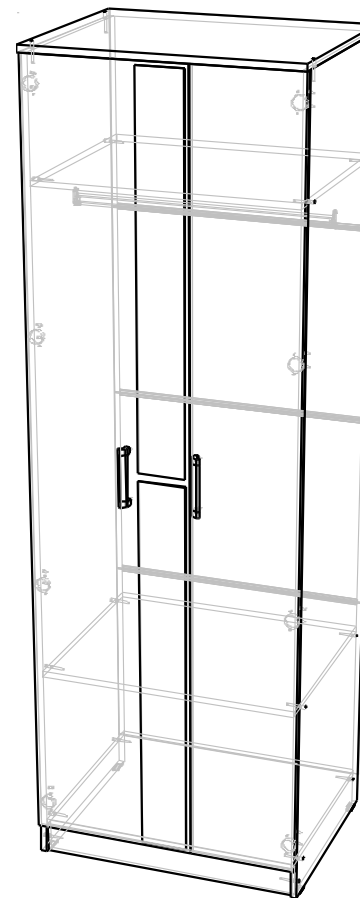
ул. Энергетиков 18, тел./факс: (84167) 249-20, 247-77



ТС № RU Д-РУ.АЯ52.В01809



Изделие: Гарнитур мебели Гостиная Премьер Шкаф Штанга



Ш.700 Г. 560 В. 2100

**Свидетельство о приемке, правила эксплуатации,
сборки, установки. Гарантийные обязательства.**

Указания по сборке. Гостиная Премьер Шкаф Штанга Сборку изделия рекомендуем доверить специалисту

Перед сборкой внимательно ознакомьтесь с данной инструкцией, проверьте комплектность фурнитуры и разберите её по назначению. Упаковку и прокладочный материал можно использовать в качестве подстилочного материала при сборке. Сборку произведите на ровной жёсткой поверхности.

Предприятие-изготовитель оставляет за собой право без уведомления потребителя вносить изменения в конструкцию изделия для улучшения его технологических и эксплуатационных параметров.

Последовательность сборки:

Подготовить детали к сборке. Распределить по позициям.

К деталям (1,2) прибить опоры (16) гвоздями (11), прикрутить ответные планки петель (17) евроинтами (12).

В горизонтальном положении соединить детали (4,5) с деталями (1,2) еврошурупами (13). Установить деталь (3), зафиксировать еврошурупами (13).

Проверив равенство диагоналей, прибить стенки задние (8) гвоздями (11) из расчета 150 мм между соседними гвоздями, не допуская повреждения декоративного покрытия деталей, в местах соединения ЛДВП использовать соединитель (10).

В вертикальном положении навесить створки (6,7) предварительно установив в них петли (17) на саморезы (19) и ручки (18) на саморезы (20) через шайбы декоративные (21).

На необходимом уровне установить штангу (9), для чего к деталями (1,2) прикрутить штангодержатели (22) саморезами (19).

После полной сборки и установки осуществить окончательную регулировку петель (17).

Комплектовочная ведомость фурнитуры. Гостиная Премьер Шкаф Штанга (упак. №1)

№	Наименование	Вид	Кол-во	№	Наименование	Вид	Кол-во
11	Гвоздь 2x20		80	17	Петля накладная		8
12	Евроинт 6,3x30		16	18	Ручка		2
13	Еврошуруп		18	19	Саморез 4x16		20
14	Заглушка еврошурупа		18	20	Саморез 4x30 для ручки		4
15	Ключ еврошурупа		1	21	Шайба декоративная		4
16	Опора		4	22	Штангодержатель		2

Комплектовочная ведомость на щитовые детали.

Гостиная Премьер Шкаф Штанга

№	Наименование	Размер	Кол-во	№ упак	№	Наименование	Размер	Кол-во	№ упак
1	Стенка левая	2084x540	1	2	6	Створка левая	2000x418	1	4
2	Стенка правая	2084x540	1	2	7	Створка правая	2000x276	1	4
3	Стенка верхняя	700x560	1	3	8	Стенка задняя	501x698	4	3
4	Полка соединительная	668x540	3	3	9	Штанга металл	660	1	3
5	Цоколь	668x80	1	3	10	Соединитель	666	3	3

Схема сборки. Гостиная Премьер Шкаф Штанга

