



МЕБЕЛЬНАЯ КОМПАНИЯ

Код производителя указан на упаковке в соответствии к буквой:

А - ООО «ЕС-МЕБЕЛЬ», 440034, Россия, г. Пенза, ул. Калинина, д. 135Б, лит. А, оф.5

Б - ООО «ДАК-МЕБЕЛЬ», 440004, Россия, г. Пенза, ул. Рябова, д.9

В - ООО «МК БТС», 440600, г. Пенза, ул. Карпинского, д. 99, офис 3

Инструкция по сборке и эксплуатации мебели

Набор мебели для детской комнаты «Сенди»

Кровать детская (с подъёмным механизмом) КРП-01

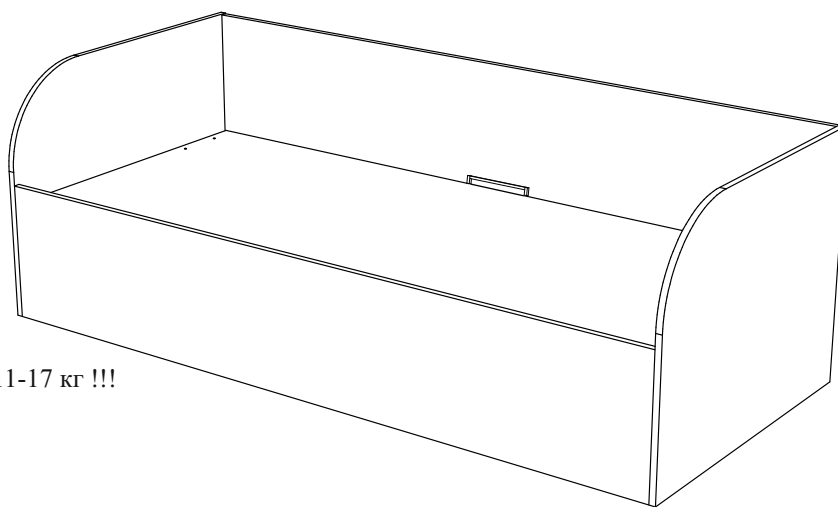
02-13.003

Габаритные размеры

Ширина: 1892

Высота: 640

Глубина: 833



Рекомендованный вес матраса: 11-17 кг !!!

Спальное место :1860x800

ОБЩИЕ ТЕХНИЧЕСКИЕ УКАЗАНИЯ

Настоятельно рекомендуем перед началом сборки внимательно ознакомьтесь с данной инструкцией, проверить наличие всех деталей и фурнитуры согласно комплектующим ведомостям, убедиться в их качестве (отсутствие царапин, сколов, вмятин и т.д.) т.к. претензии по количеству комплектующих и качеству изделия после сборки не принимаются

Сборку советуем производить вдвоём на ровной поверхности, в качестве подкладочного материала рекомендуем использовать гофрокартон от упаковок.

Производитель оставляет за собой право вносить изменения не нарушающих внешнего вида и габаритных размеров изделия (замена крепёжной фурнитуры, ножек, ручек и т. д. на аналоги).

Правила эксплуатации

Для длительного сохранения эксплуатационных и эстетических качеств мебели необходимо соблюдать следующие правила по уходу за мебелью во время ее эксплуатации:

- эксплуатировать мебель в сухом, проветриваемом помещении с температурой воздуха от +10 С до +40 С и влажностью воздуха не более 70%
- в процессе эксплуатации мебели возможно ослабление крепежной фурнитуры - необходимо ее поправлять
- при эксплуатации изделий имеющие декоративные решения в виде стекла или зеркал необходимо помнить, что эксплуатация стекла и зеркал с трещиной сопряжено с риском получения травм. Следует немедленно заменить стекло/зеркало при появлении трещин.
- не допускать скопления влаги на поверхностях изделия во избежание набухания щитов и отклейки кромок
- беречь поверхности от механических повреждений, не допускать повреждения защитного слоя УФ-печати и воздействия высоких температур.
- протирать изделия влажной мягкой тканью (на УФ-печати применять микрофибру для зеркал), также возможно мыть с легким мыльным раствором с последующей протиркой насухо. **Запрещено** применение абразивных порошков и жестких металлических щеток.
- **Запрещено** использование агрессивных средств очистки, таких как растворители, бензин, обезжиривающие средства, содержащих кислоты, спирты и соли, моющие средства типа «Мистер Мускул», «Fairyt» и т.д.

Гарантийные обязательства

- Изготовитель гарантирует соответствие мебели требованиям ГОСТ 19917-2014, ТР ТС 025/2012, при соблюдении условий транспортировки, хранения, сборки (для мебели, поставляемой в разобранном виде), эксплуатации.
- Срок службы изделия - 5 лет (при соблюдении условий эксплуатации мебели).
- Гарантийный срок эксплуатации мебели - 12 месяцев.



Набор мебели для детской комнаты «Сенди»
Кровать детская (с подъёмным механизмом) КРП-01
02-13.003



Срок службы изделия - 5 лет
Срок гарантии - 18 месяцев

Соответствует требованиям
ТР ТС 025/2012

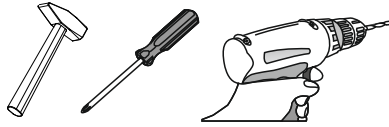
Производитель в соответствии с буквой
А - ООО «ЕС-МЕБЕЛЬ», 440034, Россия, г. Пенза, ул. Калинина, д. 135Б, лит. А, оф.5
Б - ООО «ДАК-МЕБЕЛЬ», 440004, Россия, г. Пенза, ул. Рябова, д.9
В - ООО «МК БТС», 440600, г. Пенза, ул. Карпинского, д. 99, офис 3

Дата изготовления _____

Комплектовочная ведомость

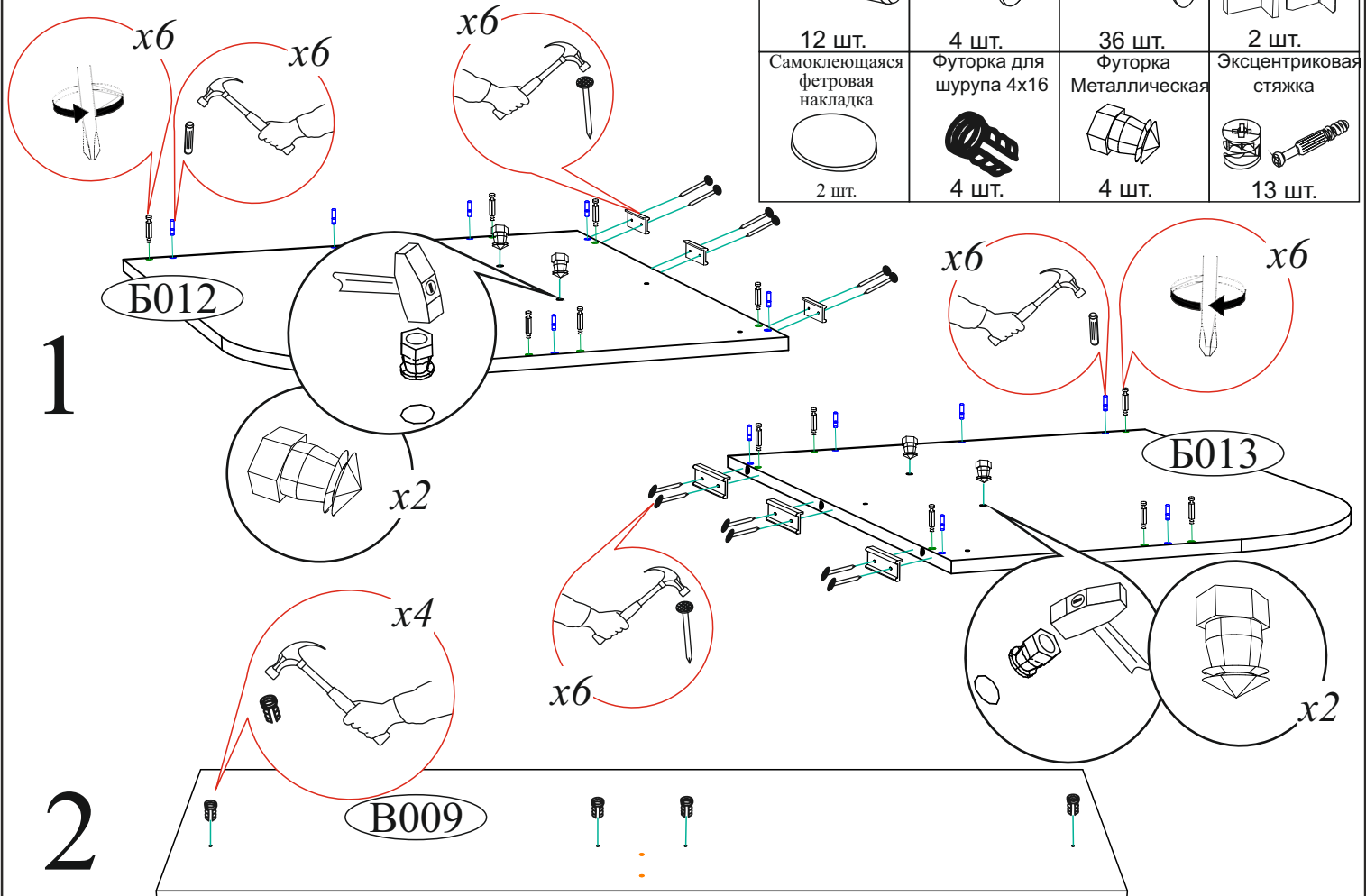
Поз.	Наименование	Длина	Ширина	Кол-во	Упаковка
Б012	Боковина	640	833	1	Боковины
Б013	Боковина	640	833	1	Боковины
В009	Вязка	1860	578	1	Вязки
Л011	ЛДВП	930	578	2	Вязки
Н002	Настил	1840	784	1	Вязки
Пл001	Планка	890	60	4	Вязки
Пл002	Планка	1860	100	2	Вязки
Пл003	Планка	590	89	2	Боковины
Пр007	Перегородка	800	276	1	Боковины
Ц002	Царга	1860	354	1	Вязки

Качество мебели зависит от качества сборки.
Рекомендуем доверить сборку специалистам.



Необходимый инструмент для сборки.

Рекомендуем сборку производить вдвоем.



Винт обычный 6x25 	Гвоздь 2x20 	Евровинт 6x50 	Евроключ
4 шт.	20 шт.	4 шт.	1 шт.
Заглушка для евроинта 	Заглушка для эксцентрика 	Заглушка технологическая Ф5 	Заглушка технологическая Ф8
2 шт.	11 шт.	8 шт.	6 шт.
Лента стропы 	Механизм подъема ПР-236 	Механизм подъема ПР-236 	Пружина
0.5 м.п.	1 компл.	2 шт.	10 шт.
Ручка BTS №36 (160 мм) сонома 	Саморез с пресс-шайбой 4x16 	Саморез с пресс-шайбой 4x32 	Стяжка межсекционная D5x16
1 шт.	7 шт.	4 шт.	4 шт.
Шкант 8x30 	Шуруп 4x16 	Шуруп 4x30 	Навес угловой с заглушкой
12 шт.	4 шт.	36 шт.	2 шт.
Самклеющаяся фетровая накладка 	Футорка для шурупа 4x16 	Футорка Металлическая 	Эксцентриковая стяжка
2 шт.	4 шт.	4 шт.	13 шт.

Уважаемый покупатель!

Убедительная просьба сохранять упаковку до полной сборки изделия!

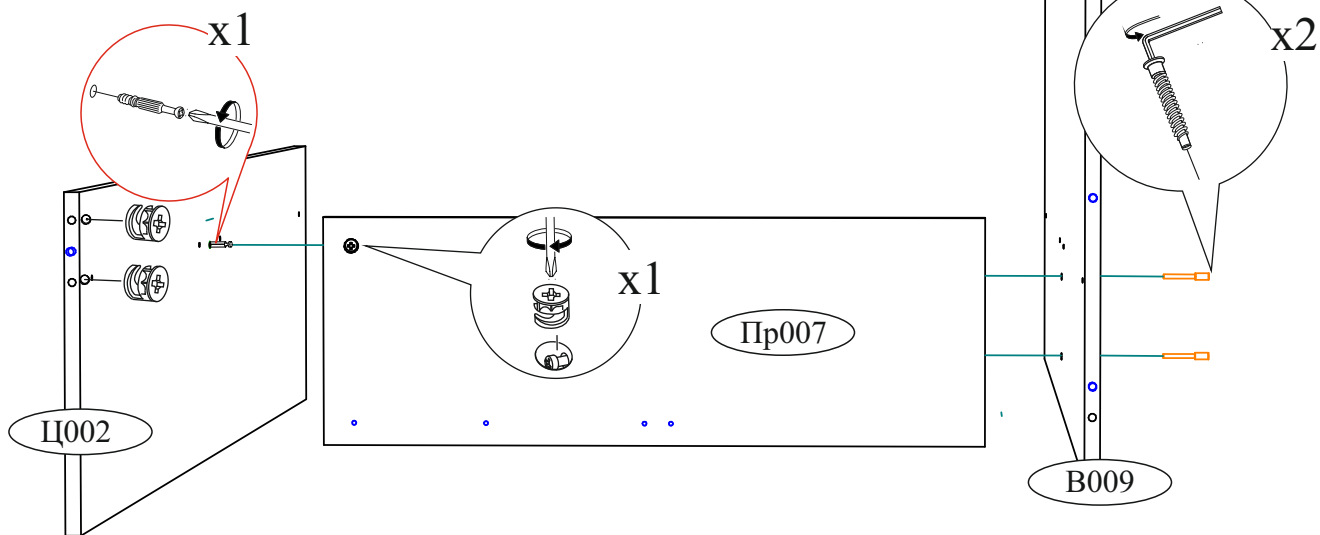
В случае обнаружения брака/дефекта обязательно сфотографировать выявленный дефект и этикетку на упаковке.

На фотографии должно быть четко видно: наименование изделия, дату изготовления и номер бригады.

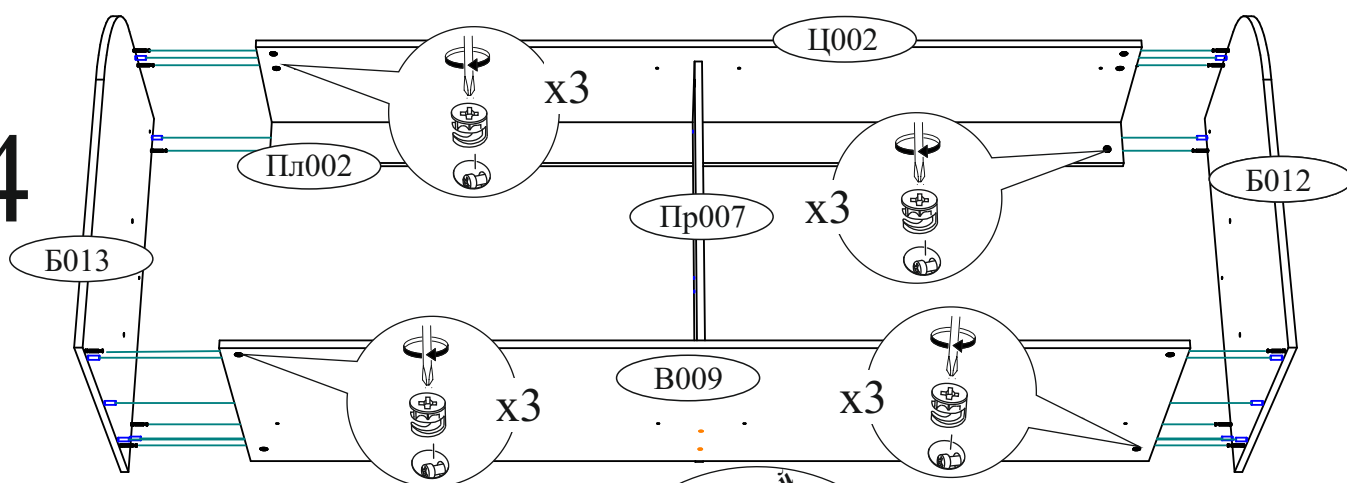
Претензии по качеству без фотографии этикетки не принимаются.

		<small>Производитель в соответствии с базой: А - ООО "БТС-МЕБЕЛЬ", 440034, Россия, Пенза, Калинин, 135кв.ит.А, оф.5 © ООО "БТС-МЕБЕЛЬ", 440068, Пенза ул. Героическая, 222А, В - ООО "БТС-МЕБЕЛЬ", 440004, Россия, Пенза ул. Рабочая, 9 Г - ООО "МК БТС", 440008, Пенза ул. Заводская, 15, дом 2, Д - ИП Паламар С. В., 440008, г. Пенза ул. Коммунистическая, д.21, кв.7</small>	Дата изготовления 01.01.2018	Бригада 1
	ШКАФ КУПЕ ДЛЯ ОДЕЖДЫ 3-Х ДВЕРНЫЙ Шкаф-купе "Модерн-2" 1,5м		Боковины	
Цвет: венге/лоредо			Срок службы 5 лет. Гарантия 24 мес. 02-05.008 www.btsmebel.ru	1/3
H0L897GZTOYQQK 08063-01 00533895 18 0002				

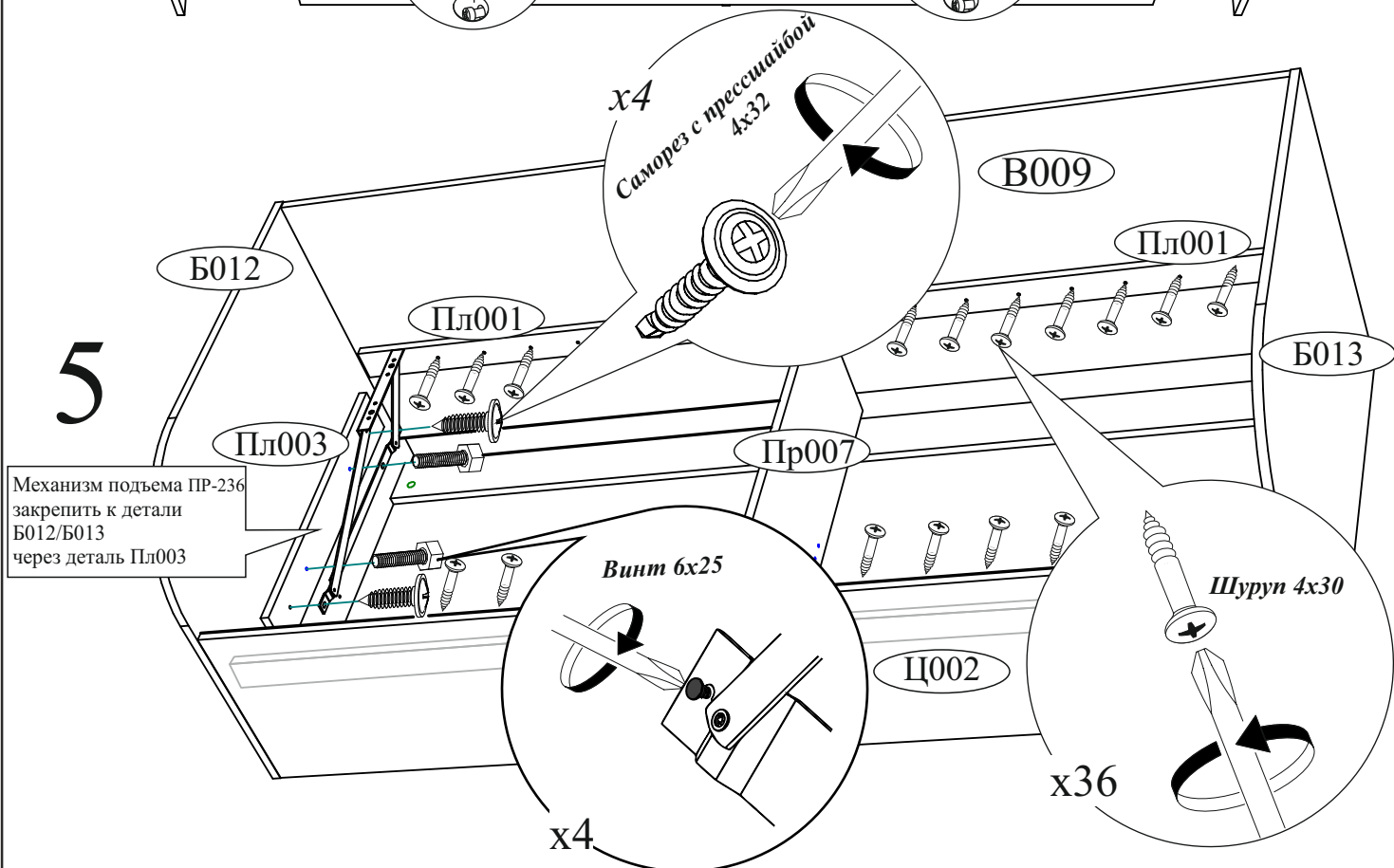
3



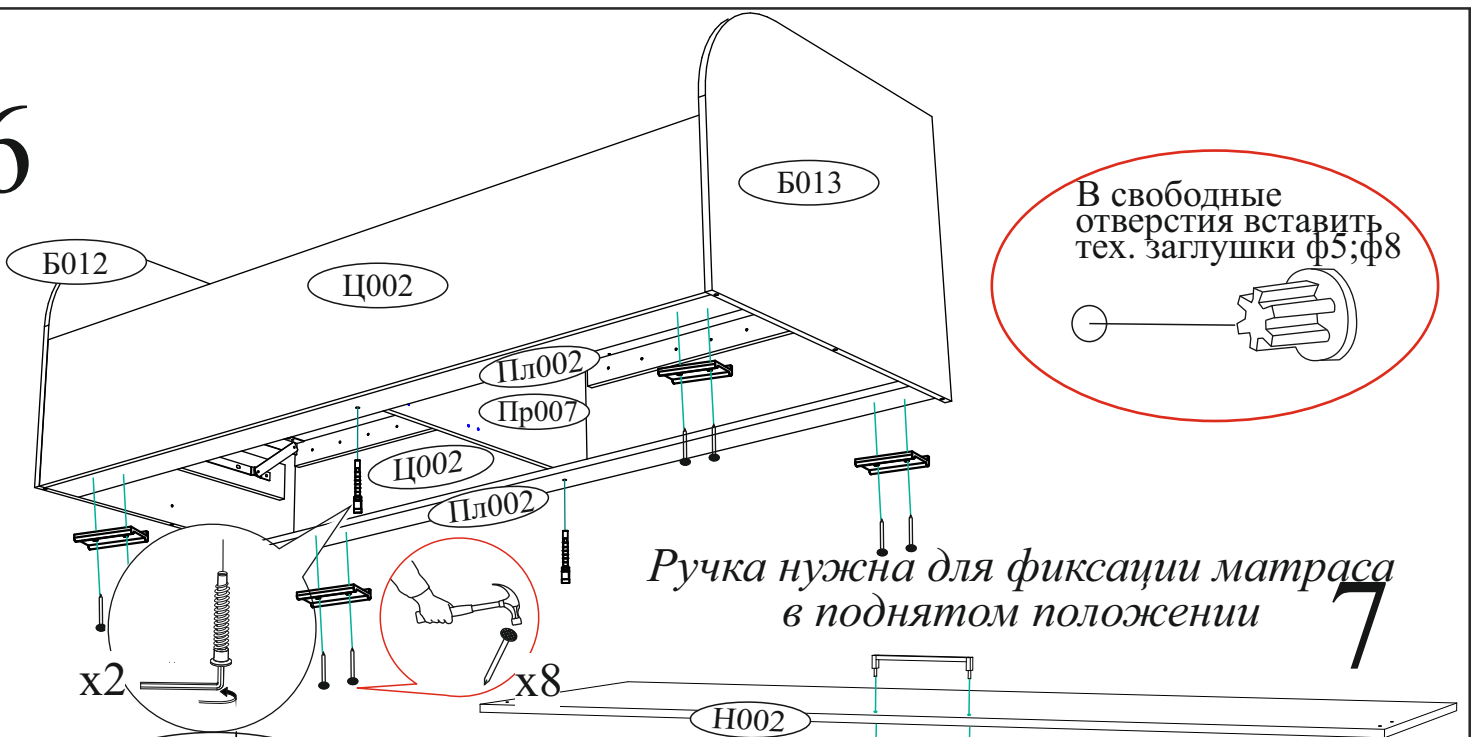
4



5



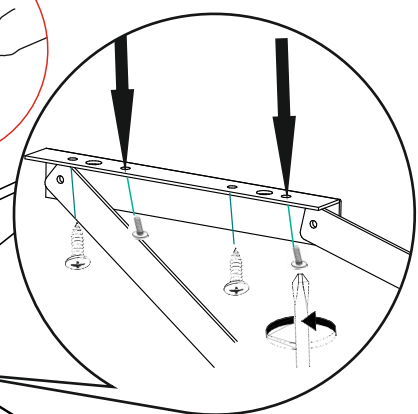
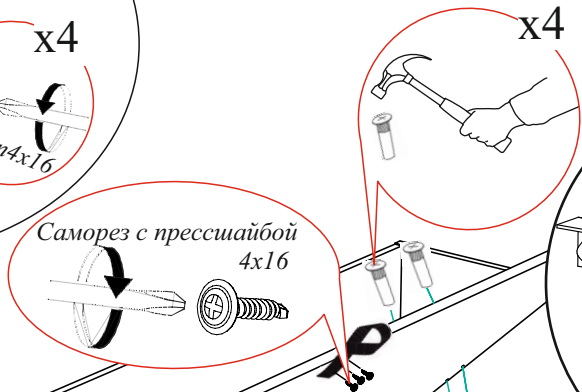
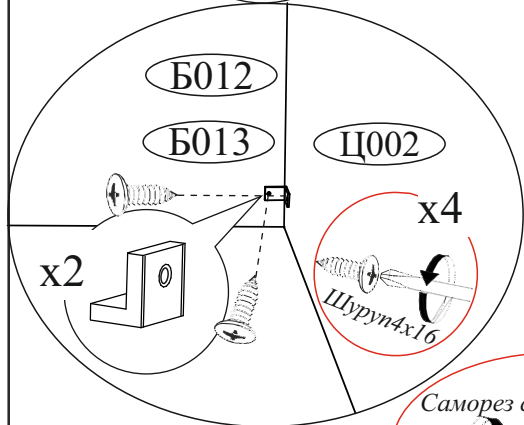
6



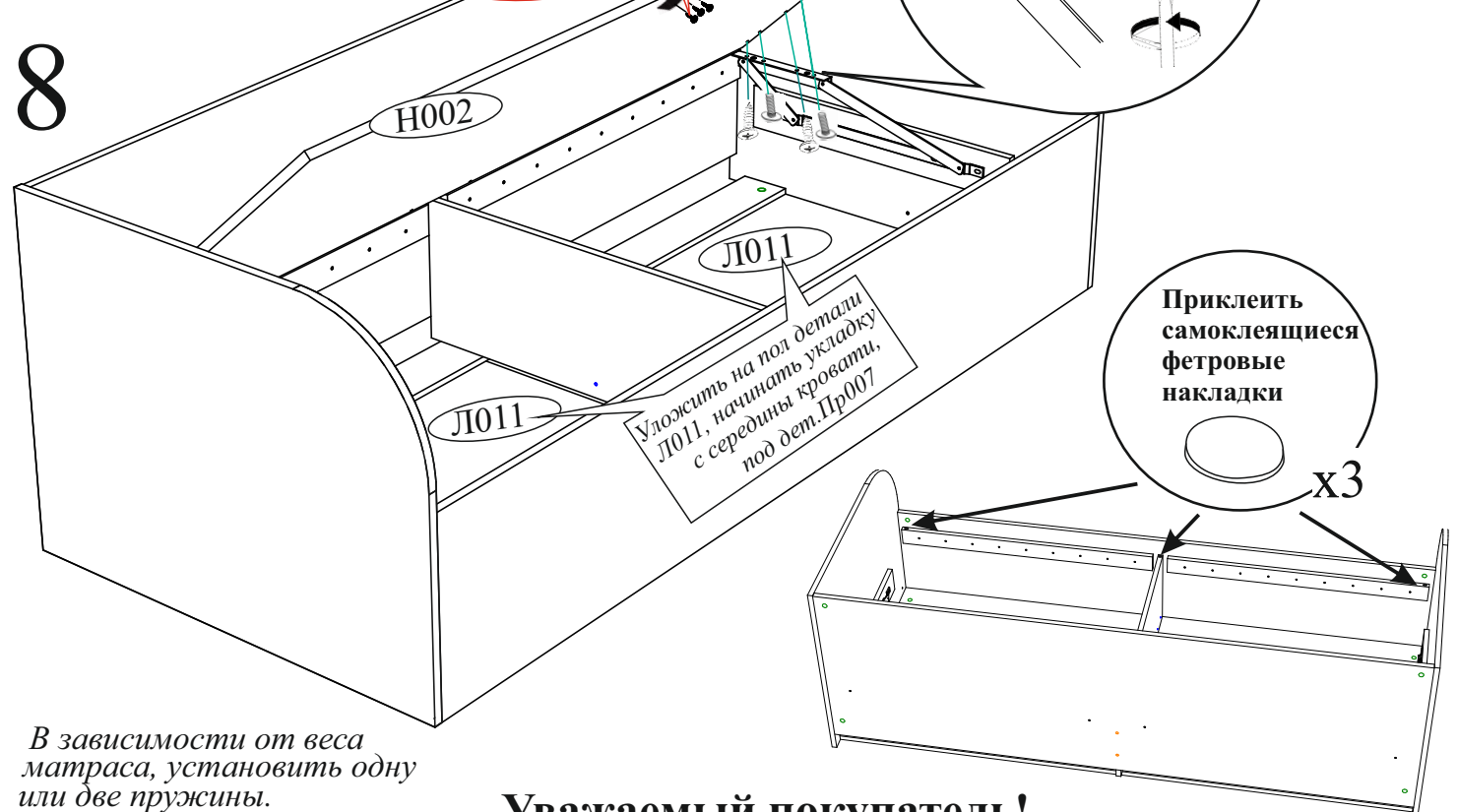
В свободные отверстия вставить тех. заглушки ф5; ф8

Ручка нужна для фиксации матраса в поднятом положении

7



8



Уложить на пол детали Л011, начинать укладку с середины кровати, под дет. Пр007

Приклеить самоклеящиеся фетровые накладки

В зависимости от веса матраса, установить одну или две пружины.

Уважаемый покупатель!

Выражаем Вам искреннюю благодарность за выбор нашей мебели!