

ГАРАНТИЙНЫЕ ОБЯЗАТЕЛЬСТВА

1. Изготовитель гарантирует соответствие мебели требованиям ГОСТа 16371-93 при соблюдении условий транспортировки, хранения, сборки (для мебели, поставляемой в разобранном виде), эксплуатации.
2. Гарантийный срок эксплуатации мебели: для общественных помещений - 18 мес., бытовой - 24 мес. Гарантийный срок при розничной продаже через торговую сеть исчисляется со дня продажи мебели, при внерозничном распределении - со дня получения её потребителем.
3. Согласно постановлению правительства Российской Федерации от 16 июня 1997 г. №720 мебель относится к товарам длительного пользования. В связи с этим по истечении срока службы (10 лет) потребитель должен обратиться в специализированную организацию по ремонту мебели с целью оценки дальнейшей пригодности мебели к безопасной эксплуатации и определению возможного дальнейшего срока службы.
4. Предприятие оставляет за собой право на замену фурнитуры и метизов, не влияющих на изменение конструкции и качества изделия.
5. При обнаружении брака или некомплектности обращаться к продавцу указав номер ОТК и дату изготовления.

ПРАВИЛА УХОДА И ЭКСПЛУАТАЦИИ

Для сохранения эксплуатационных и эстетических качеств мебели в течении длительного срока необходимо соблюдать условия её хранения, правил эксплуатации и ухода.

1. Мебель рекомендуется эксплуатировать в проветриваемом, сухом помещении с температурой воздуха не ниже +10 С и относительной влажностью воздуха 65+/-15%.
2. При эксплуатации изделий, имеющих стеклянные створки, полки и зеркала необходимо помнить, что эксплуатация стеклоизделий и зеркал с трещиной сопряжено с риском получения травмы. При появлении трещин надо немедленно заменить стеклоизделие.
3. В процессе эксплуатации мебели возможно ослабление крепёжной фурнитуры - необходимо периодически подтягивать их.
4. Во избежание потери товарного вида мебель и зеркала рекомендуется защищать от прямых солнечных лучей (может привести к изменению цвета), не должна размещаться вблизи отопительных приборов, сырых и холодных стен.
5. Не допускать попадания воды и технических жидкостей на поверхность мебели, не следует ставить на поверхность горячие предметы без теплоизоляционной прокладки.
6. Беречь поверхность мебели от механических повреждений.
7. Поверхность мебели можно чистить влажной тканью с применением средств по уходу за мебелью с последующей протиркой насухо. Нельзя применять эфир, ацетон, бензин и др. растворители.

Кровать «КСЕНИЯ» 0,9м
Корпус - ЛДСП
Фасад - ЛДСП

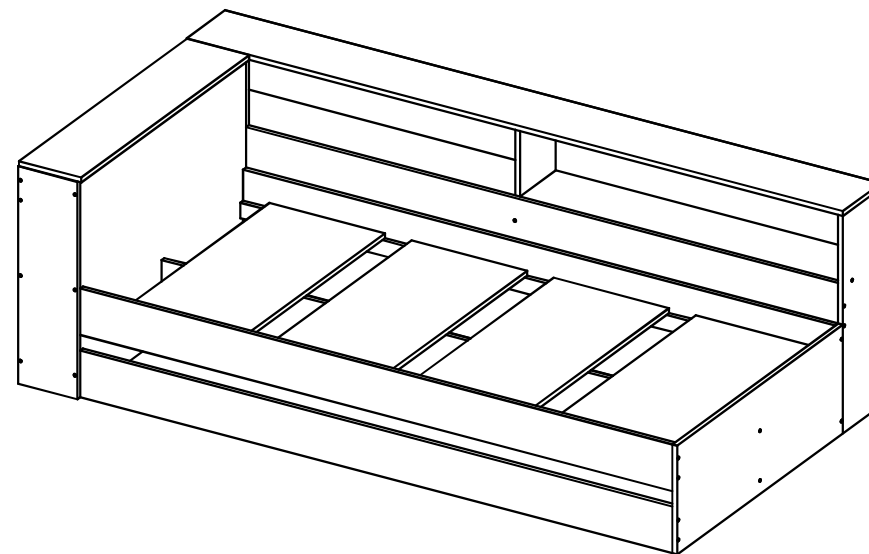
Срок службы - 5 лет.
Гарантийный срок эксплуатации - 24 мес.

Произведено в России



Кровать «КСЕНИЯ» 0,9м
1170x720x2216 (ШxВxГ)

Спальное место 0,9x2,0м



Инструкция
по сборке и эксплуатации мебели

ОБЩИЕ ТЕХНИЧЕСКИЕ УКАЗАНИЯ ПО СБОРКЕ

Перед сборкой внимательно ознакомьтесь с данной инструкцией, проверьте комплектность деталей и фурнитуры. Для сборки элементов желательно воспользоваться помощью квалифицированных специалистов.

Работы проводите на жёсткой ровной поверхности. Во избежание появления царапин, укройте её мягким подстилочным материалом, в качестве которого можно использовать упаковку.

Для работы вам понадобится евроключ (имеется в комплекте), крестовая отвёртка, шуруповёрт или дрель (с регулировкой скорости вращения), молоток, сверло по дереву диам. 5 мм.

После сборки корпуса, прежде чем закрепить задние стенки из ЛДВП, необходимо измерить диагонали короба и, в случае расхождения, следует их выровнять, для того, чтобы в дальнейшем не нарушить геометрию изделия.

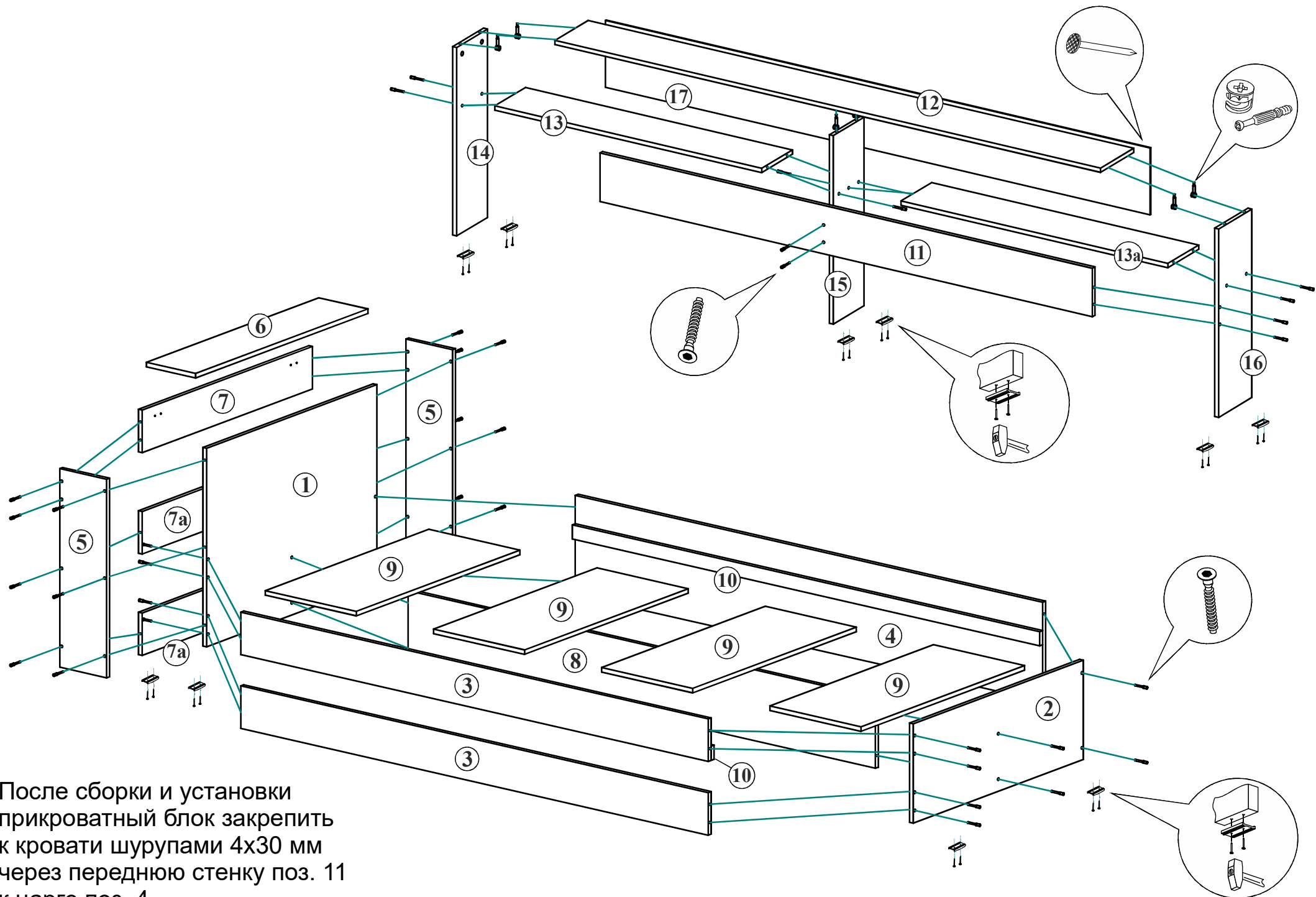
Кровать «КСЕНИЯ» 0,9м 1170x720x2216 (ШхВхГ) Комплектация фурнитурой

Обозначение	Наименование	Кол-во	Ед.изм.
	Евровинт 6,3x50 мм	41	шт.
	Заглушка евровинта	30	шт.
	Евроключ	1	шт.
	Петля накладная	2	шт.
	Подпятник	12	шт.
	Шуруп 4x16 мм	10	шт.
	Шуруп 4x30 мм	4	шт.
	Гвоздь 2x20 мм	70	шт.
	Стяжка эксцентриковая	6	шт.
	Заглушка эксцентрика	6	шт.

Деталировка Кровать "КСЕНИЯ" 0,9м 1170x720x2216 (ШхВхГ)						
Поз.	Наименование	Длина	Ширина	Кол-во	Квадратура	Примечание
Кровать 964x720x2216 (ШхВхГ)						
ЛДСП 16мм						
1	Щит головной	700	932	1	0,65	
2	Щит ножной	350	932	1	0,33	
3	Царга	2000	150	2	0,60	
4	Царга	2000	350	1	0,70	
5	Боковина	700	200	2	0,28	
6	Крышка	944	210	1	0,20	
7, 7a	Вязка	932	150	3	0,42	
Итого:					3,18	
ДСП 16мм						
8	Перегородка	2000	250	1	0,50	
9	Настил	896	390	4	1,40	
10	Планка	2000	50	2	0,20	
Итого:					2,10	
Прикроватный блок 220x720x2216 (ШхВхГ)						
ЛДСП 16мм						
11	Передняя стенка	2000	180	1	0,36	
12	Крышка	2216	216	1	0,48	
13, 13a	Вязка	1084	200	2	0,43	
14	Боковина	700	200	1	0,14	
15	Перегородка	700	200	1	0,14	
16	Боковина	700	216	1	0,15	
Итого:					1,70	
ЛДВП						
17	Задняя стенка ЛДВП	2212	248	1	0,55	
Итого:					0,55	

В мебельном наборе могут быть конструктивные изменения, не указанные в данной инструкции и не ухудшающие качество изделия.





После сборки и установки
 прикроватный блок закрепить
 к кровати шурупами 4x30 мм
 через переднюю стенку поз. 11
 к царге поз. 4.

УСТАНОВКА И РЕГУЛИРОВКА ПЕТЕЛЬ

1. На боковины закрепите крестовины петель при помощи шурупов 4x16, как показано на рис. 1.
2. В отверстия фасадов установите чашки петель, выровняйте петлю и зафиксируйте при помощи шурупов 4x16 (см. рис. 2).
3. Навесьте фасады на корпус и отрегулируйте их положение по схеме в таблице «Регулировка петель».

Рис.1 Монтаж крестовины петли на боковину

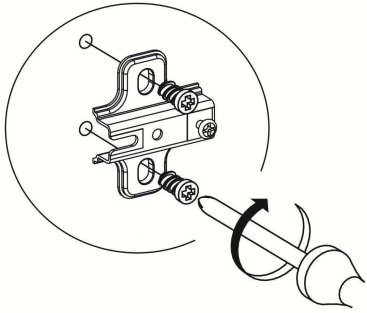
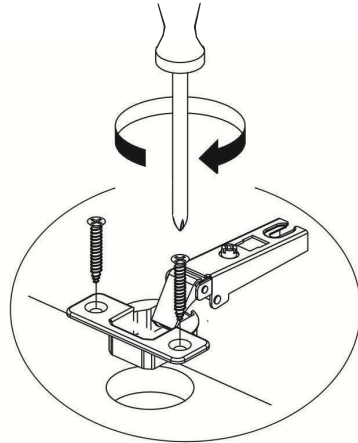


Рис.2 Монтаж чашки петли на фасад



Регулировка петель	
<p>По высоте</p>	
<p>По ширине</p>	
<p>По глубине</p>	

Рис.3 Установка штока эксцентрика

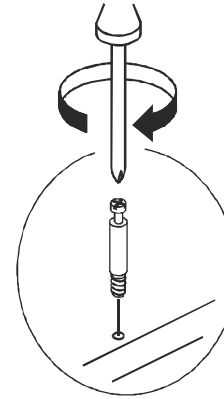


Рис.4 Установка и фиксация стяжки эксцентрика

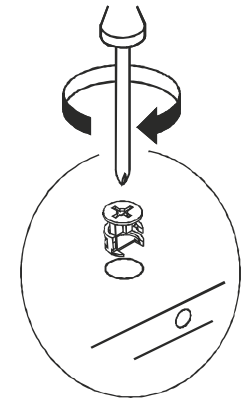


Рис.5 Установка евровинта

