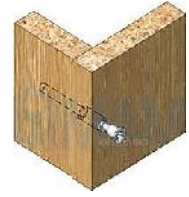
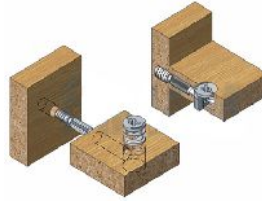
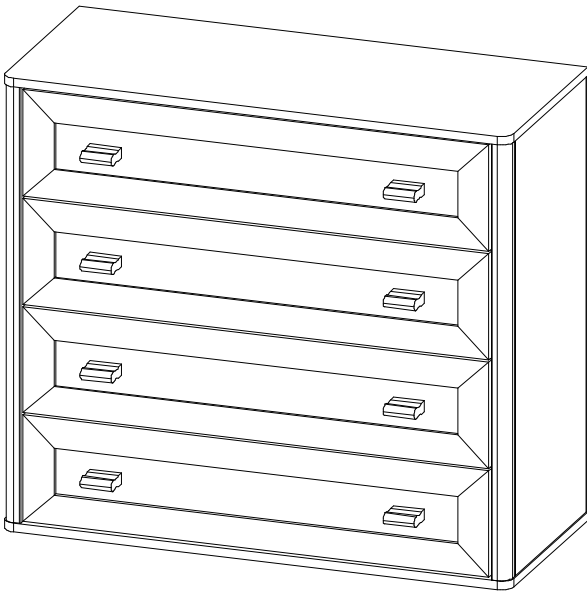




06.288

856 900 384

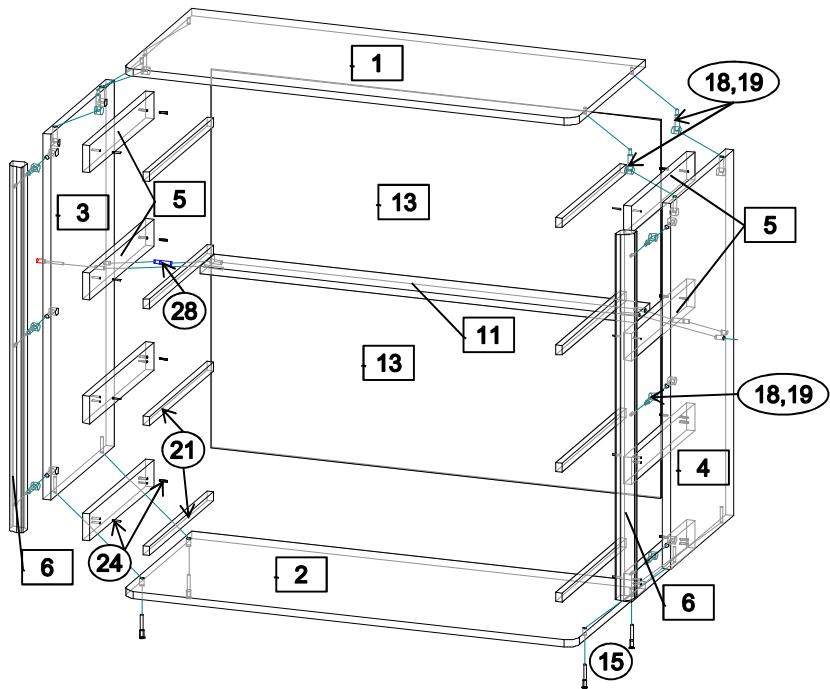


7 50

1	.06.288.00.01.00		900 x 380	1	16	1/1
2	.06.288.00.02.00		900 x 380	1	16	1/1
3	.06.288.00.03.00		804 x 342	1	16	1/1
4	.06.288.00.04.00		804 x 342	1	16	1/1
5	.06.285.00.05.00		342 x 60	8	/	1/1
6	.06.288.00.06.00		804 x 32	2		1/1
7	.06.288.00.07.00		824 x 196	4	/ /	1/1
8	.06.285.00.08.00		350 x 110	4	16	1/1
9	.06.285.00.09.00		350 x 110	4	16	1/1
10	.06.288.00.08.00		768 x 110	4	16	1/1
11	.06.288.00.09.00		858 x 80	1	16	1/1
12	.06.288.00.10.00		350 x 796	4	4	1/1
13	.06.288.00.11.00		886 x 416	2	4	1/1

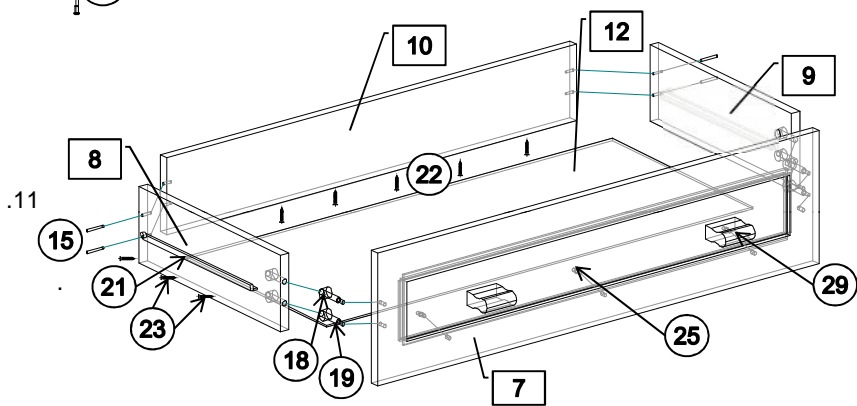
15	7 * 50	20
16		20
17		1
18		28
19	DU 232 . Ø 5	28
20		28
21	L= 350	4
22	3 * 16	68
23	3,5 * 16	32
24	4 * 25	40
24	4 * 25 ()	16
25		12
26	h = 20	4
27		4
28	8 30	2
29		8





(.26) (.24).
 .3,4
 .5, (.24)
 (.21) (.23).
 .3,4 .6,
 (.18,19).
 .3,4 .11,
 (.18,19) (.28).
 .3,4
 .2, (.15),
 .1
 (.18,19).
 .13
 (.22),
 (.27).

1. (.15)
 .8,9,10.
 2. .7
 .8,9
 (.18,19).
 3. (.22)
 .8,9,10.
 .7
 (.25),
 4. .8,9
 (.23)
 (.21).
 (.27).



1.
 1.1
 2.
 2.1
 2.2
 2.3
 2.4

+5 40 .

+40 .

025/2012 " " 16371-2014
 24
 ()
 025/2012, 16371-2014
 EAC
 10
 606400
 WEB- : www.olmeko.ru / : 8(83144)6-67-77
 .27.